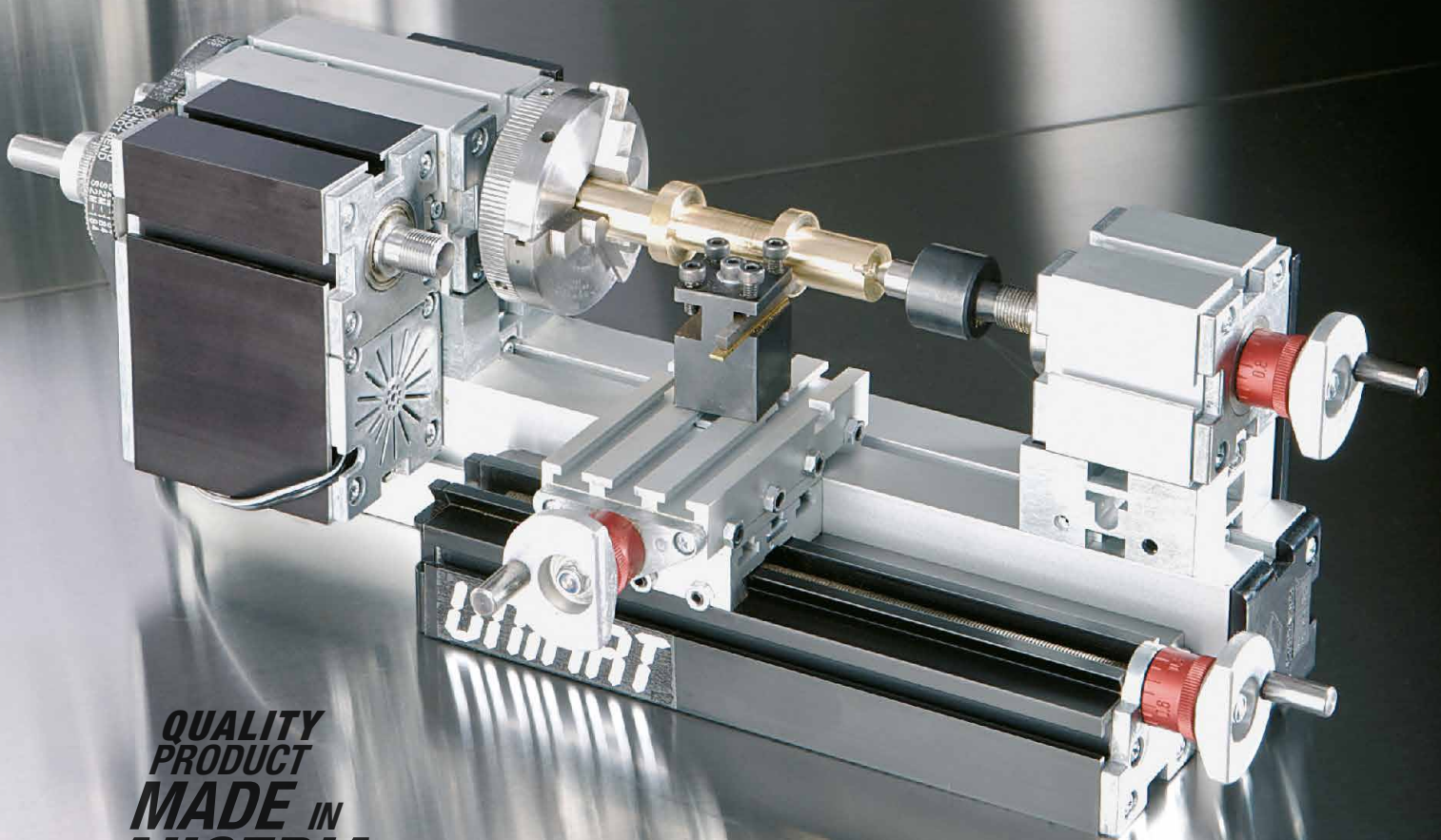


**The Tool**<sup>®</sup>  
**TOOL**  
est. 1982  
GmbH

**The  
unique  
modular  
tool  
system**



**QUALITY  
PRODUCT  
MADE IN  
AUSTRIA**



**TheCoolTool®** ist auf die Entwicklung, die Herstellung und den Vertrieb von innovativen, Maschinen für Modellbau, Design, Prototyping und Ausbildung spezialisiert.

1982 erfolgte die Gründung des Unternehmens als Spezialist für Werkzeuge mit einzigartigen Lösungsansätzen: **UNIMAT** – ein modulares Maschinensystem auf höchstem Niveau.

Seither werden sämtliche Produkte am neuesten Stand der Technik weiterentwickelt, so dass wir höchste Kundenzufriedenheit garantieren können.

Selbst der Firmenname **TheCoolTool®** entstand aus der Tatsache, dass unsere vielen jungen Anwender unsere Werkzeuge einfach „cool“ finden.

Workshops in vielen Ländern mit bis zu 15.000 begeisterten Teilnehmern sind ein fixer Bestandteil unseres Programms. Das breite Spektrum umfasst auch Kundenschulungen in computerunterstützter Bearbeitungstechnik mit CNC-Maschinen.

Weltweit ist **TheCoolTool®** auf allen internationalen Leitmesse im Bereich Technik, Modellbau und Ausbildung präsent. Partner auf allen Kontinenten vertreiben die Werkzeugmaschinen von **TheCoolTool®**.

Über eine Million zufriedener Kunden vertrauen auf unsere Produkte und unseren Service. Wir sind ein inhabergeführtes Unternehmen, mit Sitz in Mödling bei Wien, und haben nur eines im Sinn:

**„Die Qualität unserer Produkte und Ihre Zufriedenheit.“**

Viel Freude beim Arbeiten und kreativen Basteln mit unseren Produkten wünscht



**Manfred Heindl**

Gründer und Geschäftsführer/  
**Founder and CEO**

***TheCoolTool®** stands for research, production and sales of innovative machines for model making, design, prototyping and education.*

*In 1982 the company was founded as a specialist for unique machine solutions:*

***UNIMAT** – the modular machine construction system was born. Since then all products have been developed state-of-the-art to guarantee highest customer satisfaction.*

*Since the many enthusiastic young users constantly remarked that our tools are “cool” – this term became part of our company name: **TheCoolTool®**.*

*Workshops with up to 15,000 enthusiastic participants are organized every year as well as training for children of pre-school age up to courses for our PC-controlled machines.*

*You will find **TheCoolTool®** at all leading international exhibitions for technology, model making and education. Partners, spread over all continents, are distributing **TheCoolTool®** machinery. More than 1 million satisfied customers rely on our products and service.*

*The headquarters is located in Moedling near Vienna. Here all parts are developed, tested and manufactured by specialists.*

*We are an owner-managed enterprise with the main goals being: „**The quality of our products and your satisfaction.**“*

**Made in Austria**, auf diese Qualität sind wir zu Recht stolz. Neben Entwicklung, Planung, Marketing und Vertrieb erfolgt die gesamte Produktion inkl. Montage und Verpackung in Österreich. Dies wird durch zahlreiche Auszeichnungen und Awards bestätigt:

***Made in Austria.** We are proud of this Quality Standards. The entire process: from development, logistics, production and distribution, to the marketing and sales of the product are concentrated in Austria. This has been rewarded with many international prizes and awards.*



**Silver medal Exhibition of Inventions Vienna**



**Médaille d'argent Salon International des Inventions Genève**



**World of Ideas Bronze Award Basel**



**Silver medal Exhibition of Inventions Nuremberg**

Schneide-  
anlagen für Styropor  
und Hartschäume  
Hot wire cutting machine

### Styro-Cut 3D

Schmelzschneide-  
gerät für jedes  
gewünschte Profil  
aus Styropor oder  
anderen Hart-  
schäumen

*A hot wire cutting  
machine for the  
thermal treatment  
of styrofoam and  
similar synthetic  
materials*

Besonderheiten  
*special features*

Robuste  
Konstruktion  
mit handels-  
üblichem  
Stahldraht

*Solid construc-  
tion, works with  
common steel  
wires*

Einsatz  
*applications*

Schul- und Aus-  
bildung, Modell-  
bau, Werbung,  
Architekten,  
Bühnen- und  
Maskenbildner

*Training and edu-  
cation, model ma-  
king, decoration,  
make-up artists,  
architectural and  
stage design*

Alter  
*age* Seite  
*page*

15 – 99 4

Modulares Werkzeug  
Modular workshop

### PLAYmake

Die voll funktions-  
fähigen Modell-  
bauwerkzeuge  
für die Jüngsten  
unter den Bastlern

*A fully operatio-  
nal wood-crafting  
workshop for the  
youngest „Do-It-  
Yourselfers“*

Kindersichere  
Konstruktion

*Child-friendly  
construction*

Kindergarten  
und Grundstufe  
Holzbearbeitung,  
Werken

*Kindergarten and  
Elementary, wood  
working and  
crafting*

5 – 12 7

Modulares Werkzeugsystem  
Modular machine construction system

### UNIMAT 1

Der Start in die  
UNIMAT-Welt. Mit  
Stichsäge, Drech-  
selbank, Dreh- und  
Fräsmaschine  
sowie Standbohr-  
maschine.

*Entering the world  
of Unimat. With  
machine variants  
like jig saw, wood  
and metal lathe,  
mill and drilling  
machine*

Alle Maschinen  
für Holz- und  
Metallbearbei-  
tung – völlig  
modular und  
kinderleicht  
aufzubauen

*All machines  
for processing  
wood and metal  
are modular and  
easy to set-up.*

Modellbau,  
Grund- und  
Sekundarstufe I,  
Technisches  
Werken,  
Einführung  
Maschinenbau

*Model making,  
elementary level  
and Secondary I,  
manual training,  
introduction into  
engineering*

8 – 99 14

### UNIMAT ML MetalLine

Ganzmetall-Version  
für professionelle  
Anwendung im  
Drehen und Fräsen

*The solid metal  
version provides  
precision for pro-  
fessional needs*

Erstellung kom-  
plexer Werkstü-  
cke aus Metall  
bis zu 0,05 mm  
Genauigkeit

*Processing  
complex pieces  
from metal with  
a precision of  
up to 0.05 mm*

Professioneller  
Modellbau,  
Sekundar II,  
Polytechnikum,  
Technische  
Ausbildung

*Professional model  
making, Secondary  
II, Technical and  
Vocational Educa-  
tion and Training  
(TVET)*

12 – 99 22

### UNIMAT PL PowerLine

Für kraftvolles  
Arbeiten mit  
Kreissäge, Tisch-  
fräse und anderen  
Erweiterungen

*For heavy-duty  
work with the  
circular saw, table-  
router and other  
extensions*

Für größere  
Werkstücke  
und härtere  
Materialien

*For bigger  
dimensions and  
harder materials*

Professioneller  
Modellbau,  
Polytechnikum,  
Berufsschule

*Professional  
model making,  
TVET*

15 – 99 29

### UNIMAT CNC

Erweiterung der  
UNIMAT MetalLine  
um die CNC-Funk-  
tion, mit Schrittmotoren,  
Controller  
und Software

*The CNC expan-  
sion for UNIMAT  
MetalLine, with  
stepper motors,  
electronic box and  
software*

Computer-  
gesteuerte  
Bearbeitung  
von komplexen  
Projekten und  
3D Modellen

*Computer cont-  
rolled processing  
of complex  
projects and  
3D models*

Prototypenbau,  
Juweliere, Desi-  
gner; Technische  
Ausbildung,  
Fachhochschule,  
Universität

*Prototyping,  
jewelers,  
designers, TVET,  
engineering  
colleges,  
universities*

15 – 99 34

### UNI-PRINT-3D

Aus dem bewähr-  
ten Unimat CNC  
System entwickelt

*Based on the  
successful Unimat  
CNC system*

Hohe Stabilität  
und Genauigkeit

*sturdy construc-  
tion and high  
precision*

Prototypen,  
Designer; Tech-  
nische Ausbil-  
dung, Industrie

*Prototyping,  
designers,  
engineering,  
industry*

15 – 99 42

### CNC-Line

Weitere CNC  
Maschinen zum  
Drehen und Fräsen

*More  
CNC machine for  
milling and turning*

Professionelle  
Lösung für pro-  
fessionelle An-  
sprüche, Rapid  
Prototyping,  
Produktion

*Professional ma-  
chines for pro-  
fessional needs,  
rapid prototyping,  
production*

Höhere Techni-  
sche Ausbildung,  
Fachhochschule,  
Universität,  
Industrie

*Higher technical  
education, engi-  
neering colleges,  
universities,  
industry*

15 – 99 44

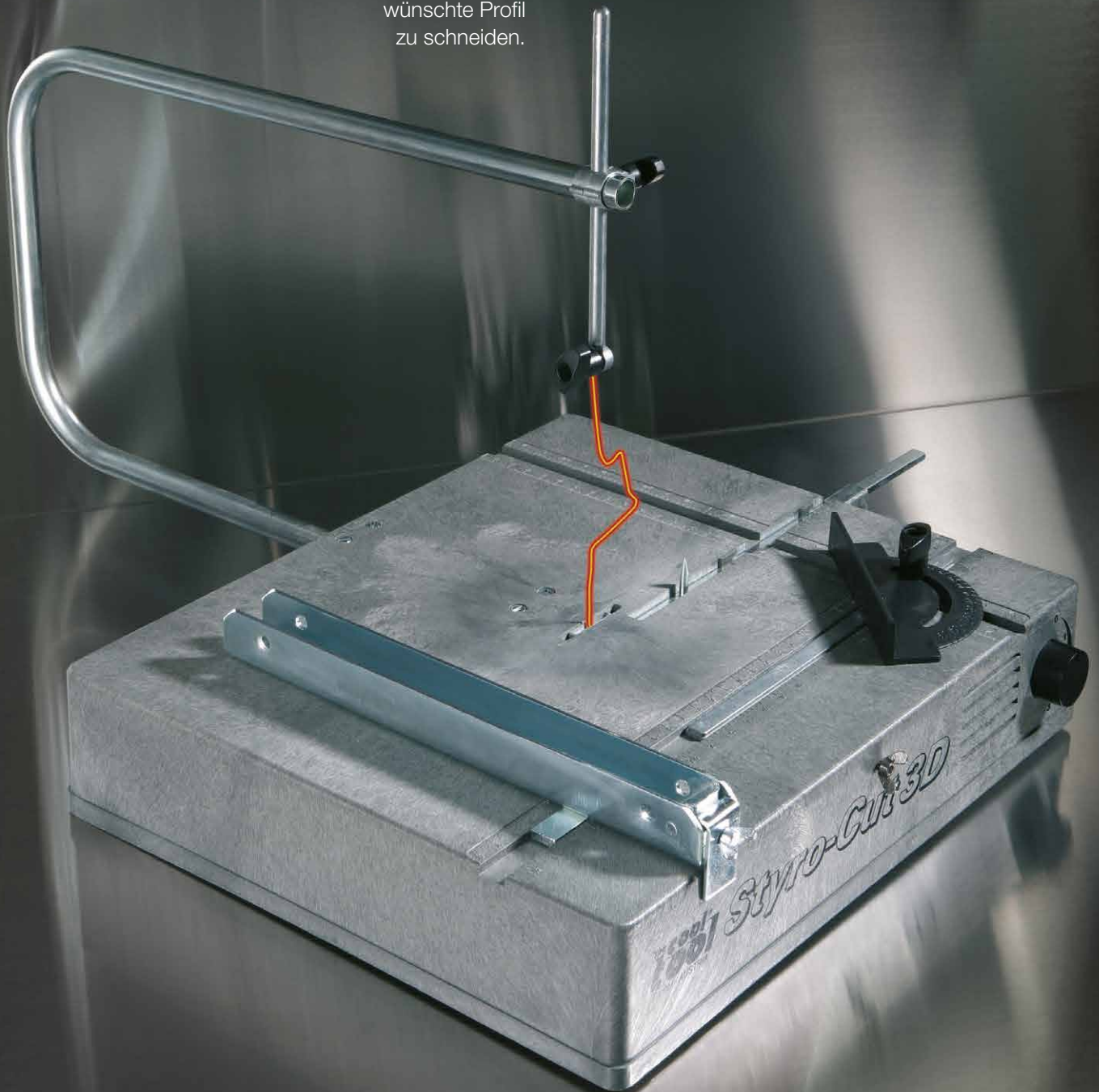
Computergesteuerte Bearbeitung  
Computer controlled processing

100% kompatibel / 100% compatible

# Vielseitig einfach robust *universal simple rugged*

Herkömmlicher  
Stahldraht wird bis  
auf 600 °C erhitzt  
und kann beliebig  
geformt werden,  
um jedes ge-  
wünschte Profil  
zu schneiden.

*Common steel-wire  
is heated up to 600  
degrees Celsius  
and formable to cut  
any desired profile.*





Der heiße Draht von TheCoolTool®

The hot wire by TheCoolTool®

**STYRO-CUT 3D** ist ein Schmelzschneidegerät zur thermischen Bearbeitung von Styropor und anderen Hartschaumstoffen (EPS, XPS, EPP). Mit dem **STYRO-CUT 3D** wird herkömmlicher Stahldraht bis auf 600 Grad Celsius erhitzt.

**STYRO-CUT 3D** is a new kind of hot wire cutting machine, simple but rugged, for the thermal treatment of Styrofoam and similar synthetic materials. With **STYRO-CUT 3D** (a common steel wire is bent then heated up to 600 degrees Celsius allowing you to make cuts in any profile.

Mit **STYRO-CUT 3D** gehört die Verwendung von teuren Widerstandsdrähten, die sich nicht biegen lassen, der Vergangenheit an. Sie schneiden 3-dimensional, indem Sie den Schmelzdraht nach Ihren Vorstellungen formen und so dem Profil die gewünschte Form geben. Weiters hat Stahldraht eine sehr lange Lebensdauer und kann überall preiswert bezogen werden. Der Winkel des Schneidebügels lässt sich einfach verstellen und die Temperatur des Drahtes kann mehrfach reguliert werden.

With **STYRO-CUT 3D**, the use of expensive resistance wires that cannot be shaped, is no longer necessary. The biggest advantages of the steel wire are: it can be formed into any shape to cut any 3D part, is much more economical and is very durable.



**STYRO-CUT 3D** allows for plain, profile, circle and angle cuts and in addition, with the hand apparatus, the user is able to shape with precision from a full work piece, just like a sculptor.

**STYRO-CUT 3D**

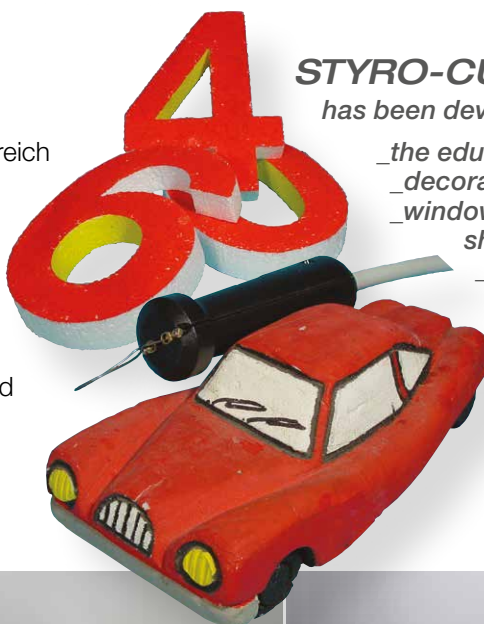
wurde entwickelt für:

- \_den Schul- und Ausbildungsbereich (Darstellende Geometrie)
- \_Dekorateur, Werbegestalter
- \_Bastler, Modellbauer, Heimwerker, Do-it-Yourselfer
- \_Display und Verpackungsproduzenten
- \_Formenbau
- \_Architekten, Innenausstatter und Landschaftsdesigner
- \_Bühnen- und Maskenbildner

**STYRO-CUT 3D**

has been developed for:

- \_the educational field (geometry)
- \_decorators, advertisers
- \_window dressing and shop display
- \_do-it-yourselfers
- \_model makers
- \_packaging producers
- \_architects, interior design
- \_stage designers and make-up artists



## TECHNISCHE DATEN / TECHNICAL DATA

Arbeitsfläche / Work Table	350 x 300 mm mit Einstelltabelle in X- und Y-Koordinaten, metrisch und zöllisch, aus schlagfestem, hitzebeständigem Kunststoff / with X and Y-coordinate adjustment tables, metric and inch, made out of impact and heat resistant plastic
Schneidebügel / Bow Frame	Ausladung 355 mm, max. Schneidehöhe 170 mm, schwenkbar +/- 45° / clearance 355mm, max. cutting heights 170 mm, swivel range +/- 45°
Schneidedraht / Cutting Wire	Ø 0,3 – 1,2 mm
Schneidedrahttemperatur / Temperature	< 600° C
Elektrik / Electric Unit	230 V/110 V, 50/60 Hz, 25 VA, 4-Stufen-Schalter / 4-stage switch (0 V / 0,6 V / 1,1 V / 2 V), VDE 0720, Schutzart Kleinspannung / protective system

erhältlich als  
**Styro-Cut 3D Grundgerät**  
**[900 1AA]**  
 oder als  
**Styro-Cut 3D Komplettsset**  
**[900 1AA Set]**

Grundgerät inkl.

- Kreisschneider
- Gehrungswinkel
- Handgerät
- Längsanschlag

available in  
**Styro-Cut 3D**  
**Basic version**  
**[900 1AA]**  
 or  
**Styro-Cut 3D**  
**Complete Set**  
**[900 1AA Set]**  
 Basic version plus 4 accessories

- circle cutting device
- mitre fence
- hand apparatus
- length stop



**Handgerät**  
**[900 120]**  
 für Modellierarbeiten mit 1,5 m langer Zuleitung. Mittels Buchse am Gehäuse leicht anschließbar. Damit kann wie ein Bildhauer aus dem vollen Werkstück gearbeitet werden. Draht beliebig formbar.

**Hand carving apparatus**  
**[900 120]**  
 Hand held device with 1.5m long power cable. Easy to connect to the socket on the cutting table. Allows for freehand carving of Styrofoam blocks – sculpting made easy.



**Kreisschneider**  
**[G1A 030]**  
 Ermöglicht das Schneiden von Kreisen und Kreissegmenten mit beliebigen Radien. Mit verstellbarem Anschlag für Werkstücke von 45–600 mm Ø.

**Circle cutting device**  
**[G1A 030]**  
 For cutting of circles and circle segments. With adjustable limit stop for diameters from 45mm to 600mm.



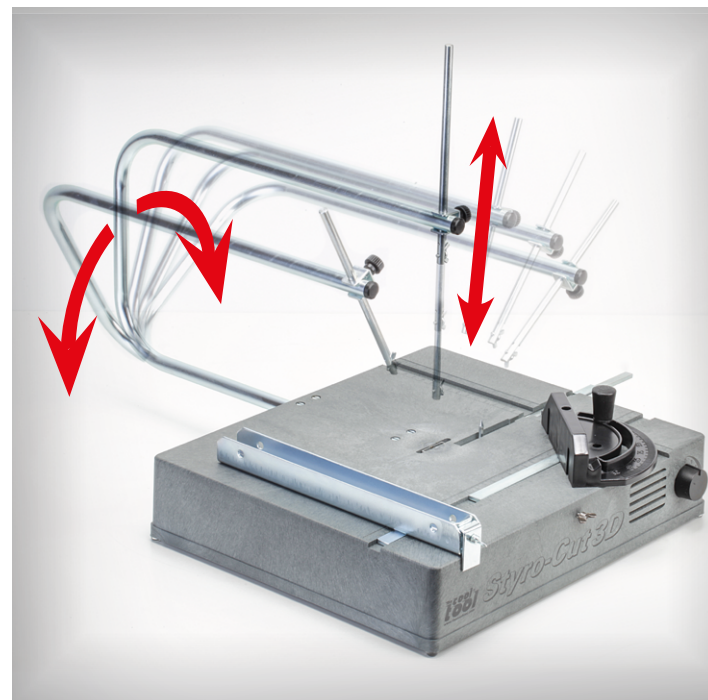
**Gehrungswinkel**  
**[124 100]**  
 Verstell- und fixierbar im Winkelbereich +/- 45°. Für Winkel- und Doppelgehrungsschnitte (Stuck-Profile, Bilderrahmen etc.)

**Mitre fence**  
**[124 100]**  
 With +/-45° scale and fixing screw. For angular and double mitre cuts (stock-profiles, frames ...)



**Längsanschlag**  
**[G1A 020]**  
 beidseitig verstellbar mit Klemmschraube. Länge 250 mm, Höhe 25 mm. Für eine präzise Führung der Teile und Parallelschnitte.

**Length stop**  
**[G1A 020]**  
 Adjustable on both sides of the table with fixing screw. Length 250 mm, height 25 mm. For accurate guidance of the parts and parallel cuts.



Mit dem **PLAYmake 4in1** Baukasten können mit wenigen Handgriffen vier voll funktionsfähige und kindersichere Maschinen gebaut werden.

*With the **PLAYmake 4in1 Workshop**, 4 fully-functional and child-friendly machines can be set up with a few simple steps – perfect for young hands!*



Kinder sind kreativ  
*kids are creative*

Holzbearbeitung für Einsteiger

Woodworking for beginners



**PLAYmake** ist eine voll funktionstüchtige Modellbau-  
maschine und wurde für die Jüngsten unter den Bast-  
lern entwickelt. **PLAYmake** ist ein  
echtes Werkzeug, dennoch  
wird Dreheln, Sägen,  
Bohren und Schleifen mit  
**PLAYmake** zum Kinderspiel.  
Tausende begeisterte Kinder  
haben in Schulen und Work-  
shops kleine Kunstwerke  
hergestellt und dabei die ver-  
schiedenen Gerätevarianten  
von **PLAYmake** auf Herz und  
Nieren getestet.

***PLAYmake** is a fully operational wood-crafting work-  
shop developed for the youngest "Do-It-Yourselfers".  
With **PLAYmake** sawing, drilling and sanding is mere  
"child's play". Creativity and technical under-  
standing are encouraged. Thousands of  
enthusiastic children have produ-  
ced tiny artworks in schools  
and during workshops and by  
doing so, they put the appli-  
cations to the acid test.*



## PLAYmake 4in1

Der **PLAYmake**-Kasten von  
TheCoolTool® enthält sämt-  
liches Werkzeug und ermöglicht  
durch einfache Steckvarianten den  
Aufbau von 4 funktionstüchtigen Maschinen:

\_Stichsäge      \_Schleifmaschine  
\_Bohrmaschine   \_Drehselbank

Aufgrund der kindersicheren Konstruktion sämtlicher  
Maschinen besteht keinerlei Verletzungsgefahr. Ge-  
schickte Nachwuchstischler können schon ab dem Vor-  
schulalter mit **PLAYmake** erste Werkstücke herstellen.

Die einzige kindersichere Stichsäge der  
Welt. Der Kurzhub bewirkt einen Vibra-  
tionsschnitt. Die Haut vibriert mit dem  
Sägeblatt mit und wird nicht verletzt.  
Ein ideales Werkzeug für Kindergar-  
ten und Vorschule.



## Inhalt [Nr. 801 200]

Maschinenbett (320 mm), Reitstock, Motor-Getrie-  
be-Einheit, Bohrer, Bohr- und Schleiftisch, Schleifteller  
mit Schleifpapier, Drechselaufgabe, 12 V Sicherheits-  
netzteil, Schraubendreher, Drechselmesser, detaillierte  
Anleitung mit Plänen und Ideen, Drechsel-, Sägeholz  
und Schutzbrille zum sofortigen Loslegen.

Die **PLAYmake** Geräte sind funktionsgleich mit großen  
Werkzeugmaschinen (mit Maschinenbett, Schlitten,  
Bohr Tisch etc.), wodurch den kleinen Tischlern auf  
spielerische Art Prinzip und Technik von verschiedenen  
Maschinen nähergebracht werden.

Der Antrieb erfolgt über das mitgelieferte 12 V Sicher-  
heitsnetzteil. Als Zubehör sind Drechsel- und Säge-  
hölzer sowie viele detaillierte Baupläne erhältlich.

## PLAYmake 4in1

*The **PLAYmake** kit contains  
all the necessary parts for  
building up to 4 different,  
real working machines  
which can easily be assem-  
bled due to the well designed*

*component pieces and easy connection system.*

\_Jigsaw      \_Sanding machine  
\_Drill press   \_Wood lathe

*Thanks to the child-friendly construction of all the  
machines, there is no risk of injury. Skillful young-  
sters can produce their first work pieces as  
early as their pre-school years.*

*The only child-friendly jigsaw in the  
world. The blade's short strokes  
through vibration allow for precise  
cuttings and prevent injuries to the  
skin. A perfect tool for kindergarten  
and pre-school.*

## Contents [No. 801 200]

*Machine bed (320mm), tailstock, drive unit, drill,  
drilling and sanding table, sanding disk, tool rest,  
12V safety adaptor, screw driver, gouge, detailed  
instructions with construction plans and ideas,  
wood for turning and sawing and safety glasses so  
you can start instantly.*

*The **PLAYmake** machines are similar to big machi-  
ne tools (machine bed, slides, drilling table etc.).  
Thus the little carpenters can learn how industrial  
machines really work in a safe and playful way.  
For running **PLAYmake**, a special, child-proof  
adaptor is included. Optional turning wood, sawing  
wood and plenty of detailed construction plans are  
available, as well.*





### Bohrmaschine

Drillbohrer für Holz  
Tischfläche 100 x 100 mm;  
Abstand Tischfläche-  
Bohrer: 0 bis 40 mm  
Ausladung: 34 mm

#### TECHNISCHE DATEN / TECHNICAL DATA

Motor 12 V  
Spindeldrehzahl / Speed of headspindle  
2.650 U/min / rpm  
Netzteil / Adaptor 110-240 V 50/60 Hz, 12 V DC, 2 A

### Drill press

Table dimensions:  
100 x 100 mm  
Distance table surface -  
drill: 0 to 40 mm  
Throat: 34 mm

### Stichsäge

Für Sperrholz bis 6 mm,  
Balsa bis 20 mm;  
Sägetischfläche:  
100 x 100 mm;  
Hubzahl: 2.650/min

### Jigsaw

For plywood with a  
thickness of up to 6 mm,  
Balsa up to 20 mm;  
Table dimensions:  
100 x 100 mm;  
Stroke rate: 2,65/min



### Schleifmaschine

Zum Schärfen von Werkzeugen und zur Nachbearbeitung von Werkstücken;  
Drehzahl der Scheibe:  
2.650 U/min;  
Schleiffläche: Ø 32 mm

### Sanding machine

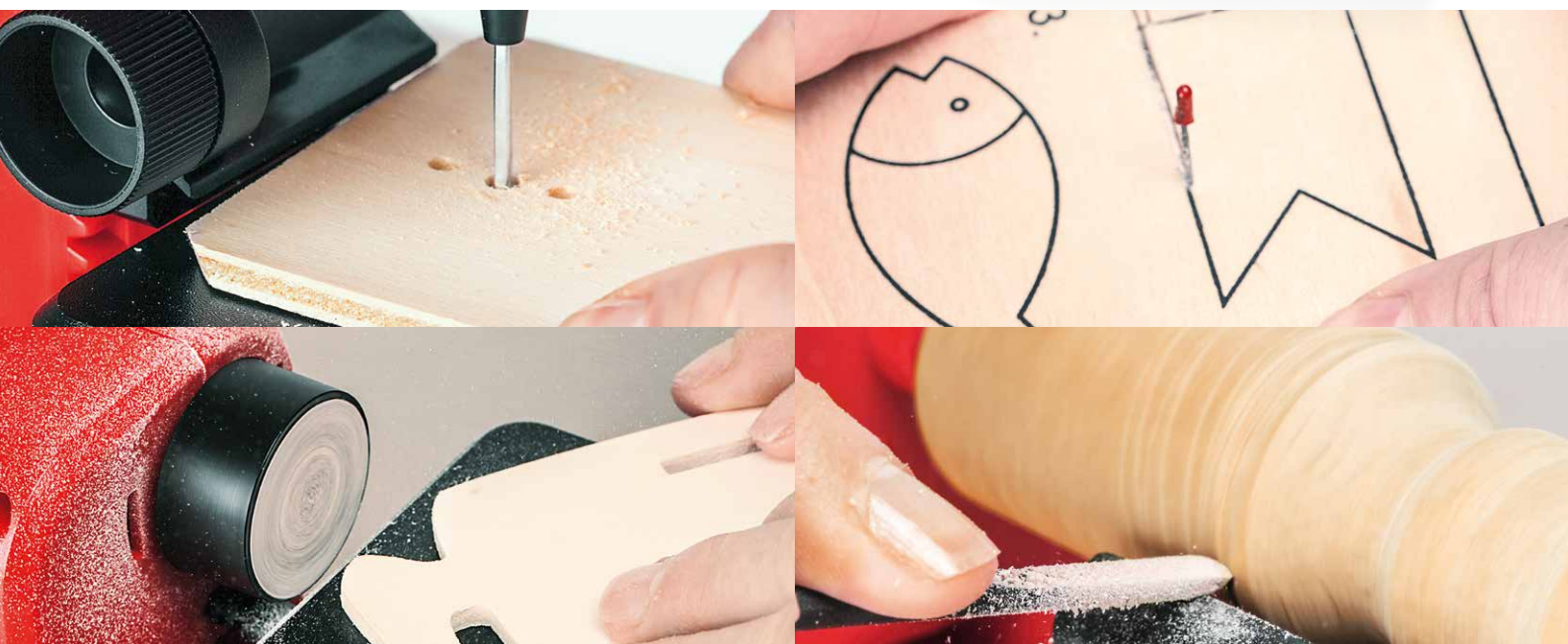
For sharpening tools and sanding work pieces;  
Disk speed:  
2,650 rpm;  
Disk dimension:  
ø 32 mm

### Drehselbank

Für Weichhölzer  
bis 30 mm;  
Spitzenweite: 150 mm;  
Spitzenhöhe: 34 mm  
Maximale Drehzahl:  
2.650 U/min

### Wood lathe

For softwood with a diameter of up to 30 mm;  
Distance between centers: 150 mm;  
Swing over bed: 34 mm;  
Rotational speed:  
2,650 rpm (no-load)



## UNIMAT 1

Motor-Getriebeeinheit: *Motor-Gear Unit: no-load speed 20,000 rpm, Gear Übersetzung 1:5, 12 V, 2 A*

Längsschlitten: *Longitudinal Slide: 90 mm inkl. Handrad mit 0,10 mm Skala*

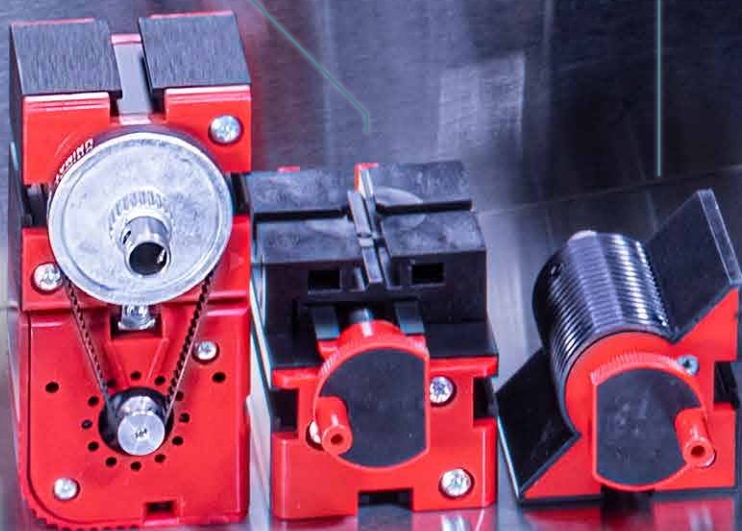
Reitstock: zum Gegenlagern langer Werkstücke *Tailstock to mount long workpieces „between centers“*

## UNIMAT MetallLine

Highspeedmotor-Getriebeeinheit: *High Speed Motor-Gear Unit: no load speed 20,000 rpm, Gear reduction 1:5, 12 V, 2 A*

Längsschlitten: Länge 200 mm inkl. Handrad mit verstellbarem Nonius 0,05 mm *Longitudinal Slide: 200 mm incl. adjustable handwheel with 0,05mm scale*

Reitstock: Pinolenhub 30 mm, ideal zum Zentrierbohren *Tailstock: Travel of sleeve 30 mm, ideal for center drilling*



Alu-Maschinenbetten, Hand-räder mit 0,10 mm Skala, vielfältig einsetzbar *Aluminum machine beds, handwheels with 0.10 mm scale, versatile*



Verstärkte und CNC bearbeitete Alu-Profile und Passungen, Handräder mit verstellbarem Nonius (0,05 mm) für präziseste Werkstücke *Reinforced and CNC-treated aluminium profiles and fittings, adjustable handwheel with 0.05 mm scale for most precise workpieces*

## UNIMAT PowerLine

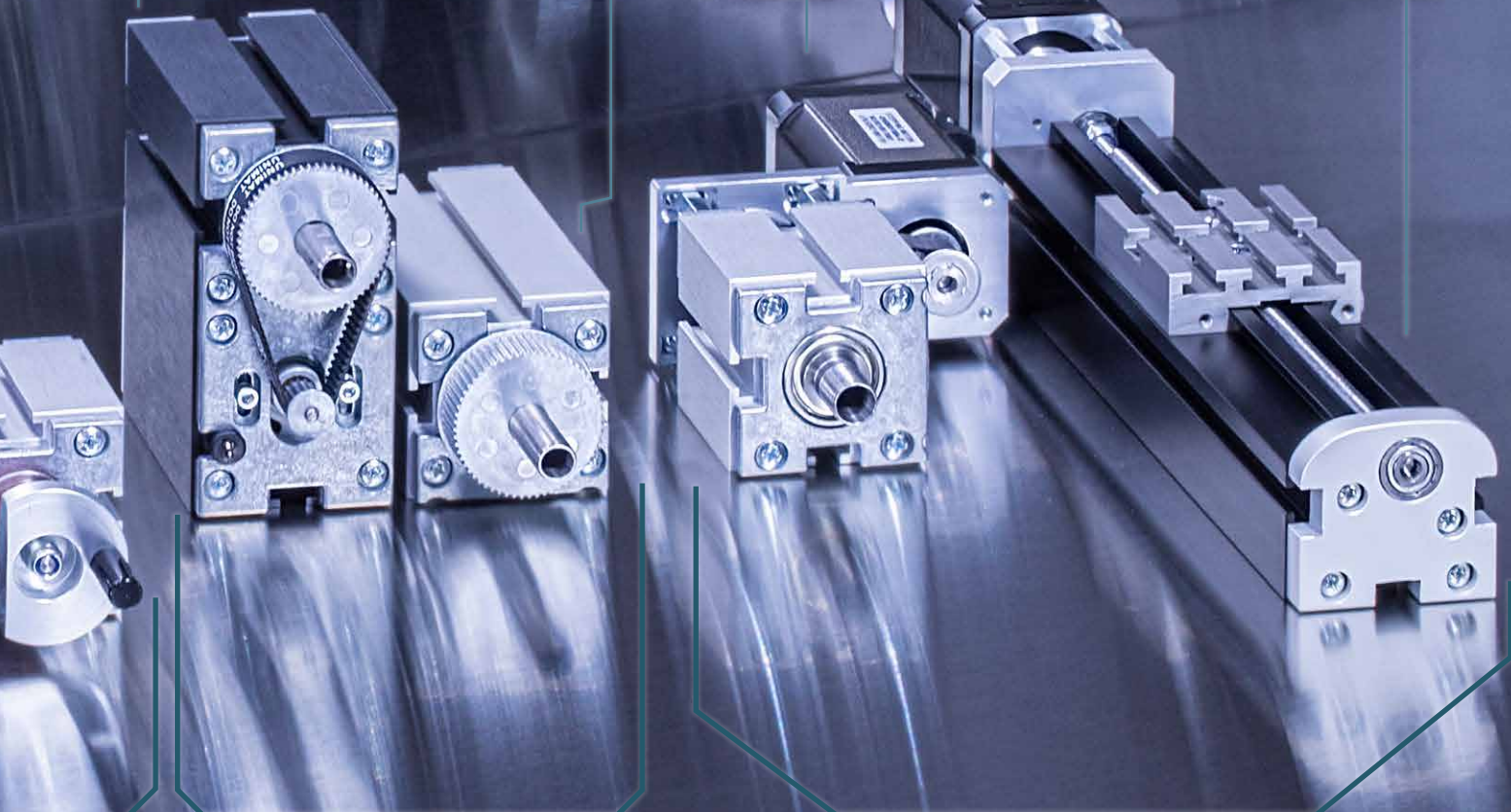
Motor-Getriebeeinheit: Motorleerlauf 15.300 U/min, Übersetzung 1:4, 12 V, 5 A	<i>Motor-Gear Unit: no-load speed 15,300 rpm, Gear reduction 1:4, 12 V, 5 A</i>
---	---

Untersetzungsgewinne: verbindet die Kraft der PowerLine mit der Präzision der MetalLine	<i>Reduction Set: combines the strength of the PowerLine and the precision of the MetalLine.</i>
---	--

## UNIMAT CNC

UNIMAT-CNC gesteuerter Längsschlitten: inkl. Handrad, 24 V, 2 A, Inkrement 0,00063 mm	<i>UNIMAT-CNC controlled Longitudinal Slide: incl. handwheel - 24 V, 2 A, increment 0.00063 mm</i>
---	--

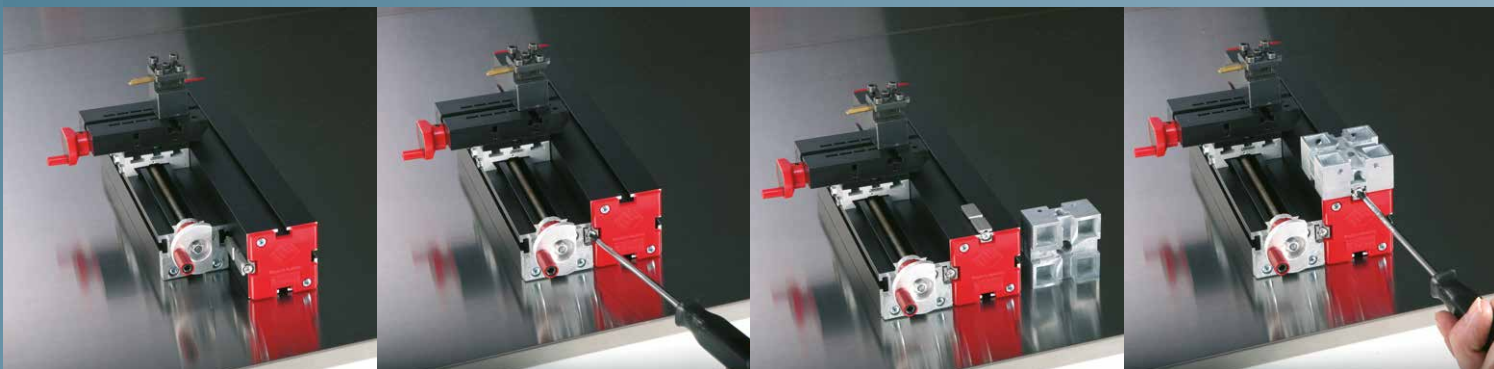
UNIMAT-CNC gesteuerter Drehtisch: Übersetzung 0,5, 24 V, 2 A, Inkrement $(360^\circ/3200) \cdot 0,5 = 0,05625^\circ$	<i>UNIMAT-CNC controlled rotary table: reduction 0,5, 24 V, 2 Ampere, increment <math>(360^\circ/3200) \cdot 0,5 = 0.05625^\circ</math></i>
--	---



Mehr Power für noch mehr Einsatzmöglichkeiten und größere Werkstücke	<i>More Power for even more application possibilities and bigger workpieces</i>
--	---

Die Vorteile der Computer gestützten CNC-Bearbeitung auch mit dem UNIMAT nutzen	<i>Deploying the advantages of computer-aided CNC processing with Unimat</i>
---	--

Und so einfach, aber wirkungsvoll funktioniert es:



Der mitgelieferte Schraubendreher ist das einzige Werkzeug, das bei Auf- und Umbau benötigt wird – kinderleicht.

*The supplied screwdriver is the only tool needed for setting up and converting the machines – it's child's play!*



Maschinenbett  
140 oder 271 mm lang,  
50 mm Querschnitt,  
mit 4 Längsnuten,  
Profilstärke 2 mm

*Machine bed, 140 or 271 mm long, 50 mm square with 4 T-slots, wall thickness 2 mm*

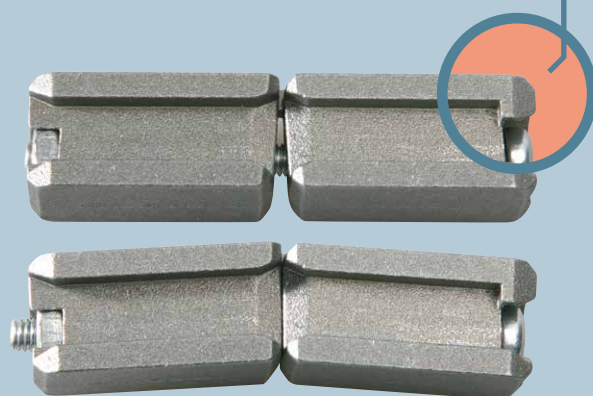
Ganzmetall-Längsschlitten, 200 mm lang aus der MetalLine. Verstellbare Handräder mit 0,05 mm Nonius, extrem leichtgängig, hochpräzise.

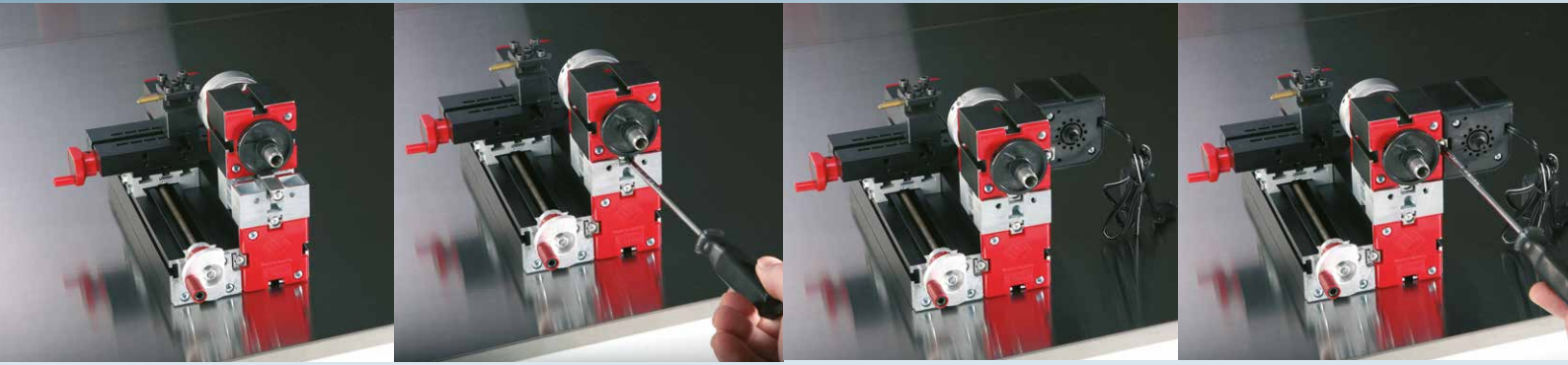
*UNIMAT MetalLine longitudinal slide 200 mm. Adjustable hand wheels with 0.05 mm scaled vernier. Highly precise and smooth-running.*

Metall-Verbindungselemente für feste Verbindungen und schnellen Umbau. Durch Anziehen der Schraube werden die Bauteile zusammengezogen und fixiert.

*All module contain multiple channels. For stable connections and fast assembly, a simple M1 connector with an integral fixing screw slides into the channel of one module and then into the channel of the 2<sup>nd</sup> module. By tightening the screw, the parts are pulled together and fixed. A stop at one end of the connector prevents it from sliding through the profile and keeps mounted parts from shifting.*

Die Nase an einem Ende verhindert ein Durchrutschen und erleichtert das Verschieben montierter Maschinenteile.





Vorteile gegenüber »normalen« Maschinen:

*Advantages over “normal” machines*

### **Geringer Platzbedarf**

**UNIMAT** unterscheidet sich von großen Maschinen nur durch die Größe. Durch das modulare System können auf der Grundfläche einer A4-Seite die unterschiedlichsten, funktionstüchtigen Maschinen aufgebaut werden. Passende Koffer oder der Mobile Workshop für Schulen erleichtern Transport und Lagerung.

### **Small Space Requirements**

*The only thing that sets **UNIMAT** apart from the big industrial machine is the size. Due to the modular system several fully functional machines can be set up in an area not larger than a simple sheet of paper. Suitcase boxes or the Mobile Workshop for schools make transport and storage easy.*

### **Geringe Lärmentwicklung**

Durch die 12 Volt-Motoren ist **UNIMAT** viel leiser als vergleichbare Industriemaschinen. Zusätzlich sorgen Silikonknochen auf den Montageplatten für mehr Halt und dämpfen die Vibrationen.

### **Low Noise**

*Thanks to the 12V motor drive, **UNIMAT** machines are much quieter than industrial machines, making it perfect for all types of homes. In addition, silicone knobs on the wooden mounting plate reduce vibration and prevent the machines from sliding.*

### **Reinigung und Wartung**

Durch das schnelle Zerlegen in Einzelteile sind die Maschinen viel leichter zu reinigen als andere Geräte. Alle Module können selbst gewartet oder ausgetauscht werden. Späne bleiben im nächsten Umkreis der Maschinen liegen, was einen saubereren Arbeitsplatz ermöglicht.

### **Maintenance and Work-Place Tidiness**

*Since the machine components can be completely dismantled, they can also be cleaned much easier than a permanently built machine. All components can be maintained by the user instead of at a service shop. Chippings fall down close to the machine, allowing the work area to remain tidy.*

### **Vielseitigkeit und Nachhaltigkeit**

In jedem Set ist eine komplette Werkstatt enthalten. So kann eine Vielzahl von Maschinen aufgebaut werden, was **UNIMAT** von Einzelgeräten klar unterscheidet. Die Sets können nahezu beliebig erweitert werden, um sie in verschiedensten Bereichen einzusetzen.

### **Versatility and Expandability**

*Each kit contains a complete workshop. A variety of machines can be set up, which clearly distinguishes **UNIMAT** from stand-alone machines. The kits can be upgraded according to one's needs.*

### **Qualität und Innovation**

**UNIMAT** ist ein österreichisches Qualitätsprodukt mit höchster Konzentration auf Funktionalität, Ergonomie und ständige Weiterentwicklung. Maschinenbetten aus hochpräzise gefertigten, eloxierten Aluminiumprofilen, Vorgelege mit Doppel-Kugellager, Industrietriebsriemen uvm.

### **Quality and Innovation**

***UNIMAT** is an Austrian quality product, designed with a strong focus on functionality, ergonomics and continuous product development. Machine beds are precisely machined from anodized Aluminum, double ball bearing headstocks, industrial drive belt, etc.*

### **Kindersicherheit**

**UNIMAT** ist auch ein optimales Schulungs- und Trainingswerkzeug, das durch Eigenschaften wie den Kurzhub der Stichsäge und den Antrieb völlig kindersicher ist. Das System hat sich bei unzähligen Workshops und Großveranstaltungen, in Bildungsinstituten und Behindertenwerkstätten bewährt. Durch die 12 Volt-Spannung kann es neben dem mitgelieferten Netzteil auch über Akkus oder sogar mit Solarpanelen betrieben werden.

### **Child-Friendly**

***UNIMAT** also is an ideal tool for training and education. Thanks to features like the short stroke of the saw and the 12V safety adaptor **UNIMAT** is perfectly suitable for children. The machines have stood the test at countless workshops, major events, educational institutes and workshops for disabled people.*

Die kreative Holzbastelwerkstatt – ideal für die jungen Handwerker ab der Grundschule. Die Anwendungen Dreheln, Sägen, Schleifen und Bohren ermöglichen den Einstieg in die Welt des Handwerks.

*The creative wood handicraft workshop - perfectly suited for young craftsmen starting from elementary level. The applications of turning, sawing, sanding and drilling provide the key to the handcrafter's world.*



modular vielseitig kindersicher  
modular  
multi-purpose  
child-friendly



**UNIMAT1 BASIC** ist speziell für Holzarbeiten konzipiert. Beim kreativen Gestalten an Drechselstücken und Laubsägemodellen, bei denen die Formgebung mit der freien Hand erfolgt, wird der Anwender des **UNIMAT1 BASIC** Kastens viel Freude haben.

Kinder und Jugendliche können hier gefahrlos ihre ersten Erfahrungen in der Holzbearbeitung sammeln. Im Kasten enthalten sind alle Teile für die Stichsäge, die Drechselbank in mehreren Varianten, die Hand- und die stationäre Schleifmaschine, sowie die Handbohrmaschine.

Sämtliche Maschinen des **UNIMAT1 BASIC** sind kindersicher. Der Kurzhub des Sägeblattes sorgt dafür, dass die Finger der Nachwuchstischler heil bleiben. Die Profis sind dennoch vom sauberen, exakten Schnitt der Säge begeistert.

**UNIMAT1 BASIC** was developed specifically for working with wood. The user will be delighted with the **UNIMAT1 BASIC**, as their creativity allows them to form turned work pieces and jigsaw models, entirely by hand.

Children and beginners can easily make their first steps in woodworking.

Included in the kit are the components for a jigsaw, variations of woodturning machines, a handheld and stationary sander and a handheld drilling machine.

All the machines of the **UNIMAT1 BASIC** are child-friendly. Due to the short strokes of the jigsaw blade, the fingers of a young carpenter stay safe. At the same time, the accurate and precise cutting of the saw delights professionals.



4 IN 1

**KINDERSICHER**

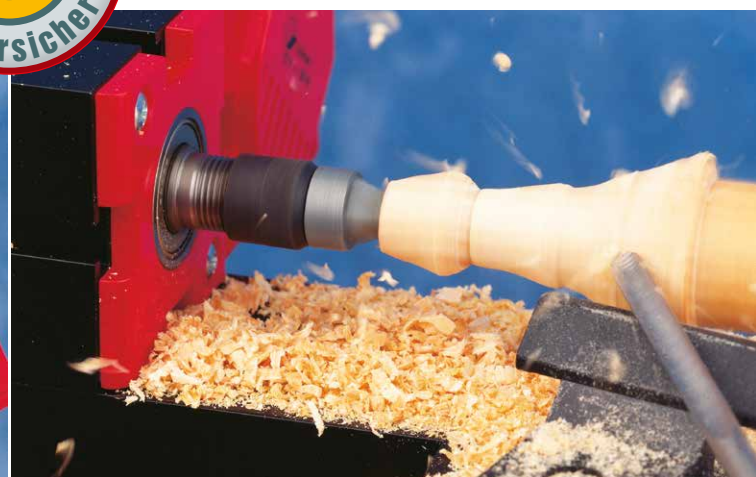
Die einzige kindersichere Stichsäge der Welt. Der Kurzhub bewirkt einen Vibrationsschnitt. Die Haut vibriert mit dem Sägeblatt mit und wird nicht verletzt. Ein ideales Werkzeug für Unterricht und Workshops.

- 1\_Handbohrmaschine
- 2\_Schleifmaschine
- 3\_Stichsäge
- 4\_Drechselbank

**CHILD FRIENDLY**

The only child-friendly jigsaw in the world. The blade's short strokes through vibration allow for precise cuttings and prevent injuries to the skin. A perfect tool for schools and workshops.

- 1\_Handheld drill
- 2\_Sander
- 3\_Jigsaw
- 4\_Woodturning machine



## TECHNISCHE DATEN / TECHNICAL DATA

Motor	20.000 U/min / rpm, 12 V DC
Vorgelege / Headstock	M12x1, 8 mm Bohrung / hole through spindle
Übersetzung / Gear ratio	1:5 (4.000 U/min / rpm)
Reitstock / Tailstock	M12x1, 15 mm Pinolenhub / sleeve travel
Netzteil / Adaptor	110-240 V/50-60 Hz, 12 V DC, 2 A



### Bohrmaschine Handheld drill

Für Bohrer/Stichel von 1 bis 6 mm.  
Ideal für schwer erreichbare Bohrungen oder zum Gravieren.

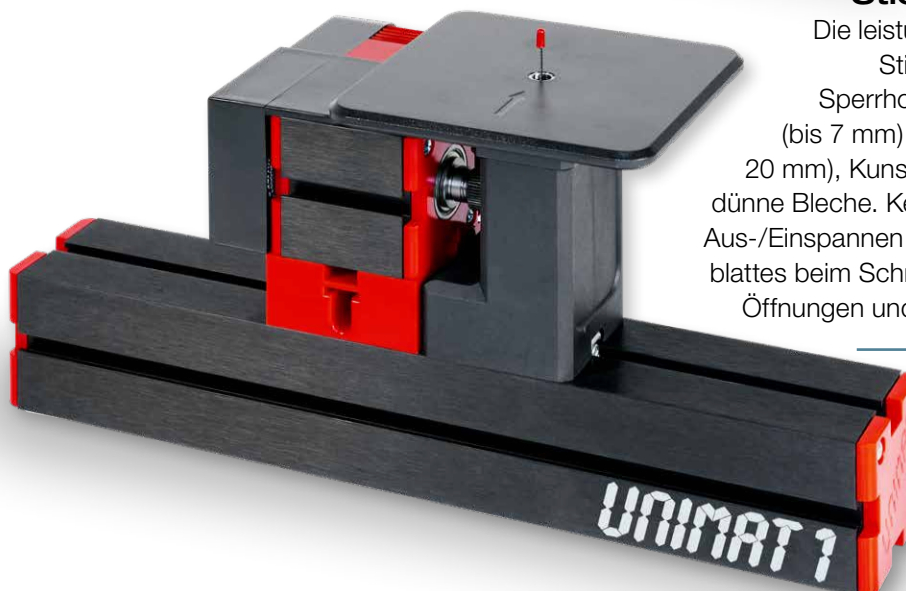
*For drill and milling heads (1 to 6 mm).  
Perfect to reach those hidden places that need drilling/engraving.*



### Schleifmaschine Sanding machine

Stationär fixiert gibt der rotierende Schleifteller Ihren Werkstücken den letzten Schliff oder schärft Ihre Werkzeuge: Drechselmesser, Schere, Schnitzmesser ...  
Auch als Handschleifer für schwer zugängliche Stellen.

*The stationary rotating sanding disc provides the final touch to your work pieces and can sharpen your tools: scissors to carving knives, chisels, gouges, etc. It can also be used as a hand-sander for hard-to-reach places.*



### Stichsäge Jigsaw

Die leistungsstarke Stichsäge für Sperrholz, Vollholz (bis 7 mm), Balsa (bis 20 mm), Kunststoffe und dünne Bleche. Kein lästiges Aus-/Einspannen des Sägeblattes beim Schneiden von Öffnungen und Fenstern.

*The powerful jigsaw can be used with plywood, solid wood (<7 mm), balsa wood (<20 mm), plastics and thin metal sheets. No annoying opening and clamping of the jigsaw blade when cutting windows and notches.*



**Inhalt [Nr. 160 100]**

Maschinenbett (271 mm), Reitstock, 2x Zwischenstück, Getriebe, 12 V Motor, 12 V Sicherheitstrafo, Stichsäge, Drechselauflage, Rollkörner, 2x Schleifteller mit Schleifpapier, Spannzangen 1 bis 6 mm, Drechselmesser, Bohrer, Schraubendreher, Schutzbrille etc.

**UNIMAT1 BASIC**

kann nachträglich jederzeit zu **UNIMAT1 CLASSIC** ausgebaut werden. Siehe Zubehör [www.thecooltool.com](http://www.thecooltool.com)



**Contents [No. 160 100]**

Machine bed 271 mm, 12V motor, 12V safety-adaptor, headstock, tailstock, 2x intermediate piece, jig-saw, rotating center, woodturning rest, 2x sanding disc with sanding paper, collets 1 to 6 mm, turning chisel, drill, screw driver, safety goggles, etc.

**UNIMAT1 BASIC** can be easily built-up to the complete **UNIMAT1 CLASSIC**. See accessories [www.thecooltool.com](http://www.thecooltool.com)

**Drehselbank Woodturning machine**

Die kleinste Drehselbank der Welt erlaubt kunstvolle Drehselarbeiten. Mit einer Spitzenweite von 135 mm (bis 324 mm erweiterbar) und bis zu 50 mm Durchmesser leistet das kleine 12 V-Kraftpaket trotz Kindersicherheit Erstaunliches. Kerzenständer, Spielfiguren, Puppenmöbel, Schiffskanonen ... können nun leicht gefertigt werden.

*The worlds smallest lathe creates elaborate pieces of turned wood. The small 12 V power package achieves an outstanding result with a distance between centers of 135 mm (up to 324 mm extendable) and up to 50 mm diameter, while still being child-friendly. Chandeliers, scale masts, gun barrels, doll house furniture ... all easily done.*

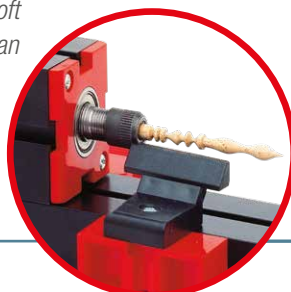


**Variante Filigrandrehseln**

Dabei werden dünne Holz- oder Weichmetallstäbe (bis 6 mm Ø) im Vorgelege fixiert.

**Variation Small Woodturning Lathe**

*Tiny sticks of wood or soft metal (up to Ø 6 mm) can be clamped with collets allowing for precise, miniature workings.*

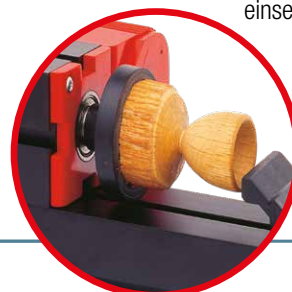


**Variante fliegend Drehseln**

oder Querholzdrehseln für einseitige Aufspannung des Werkstückes, z. B. Eierbecher.

**Variation Faceplate Turning**

*for one side clamping of the work piece e.g. eggcup.*



Das Komplettsset in der grenzenlosen Werkzeugwelt von UNIMAT: Von Stichsäge über Bohr- und Schleifmaschine bis hin zur Drehbank sind alle Werkzeuge in diesem Baukasten enthalten.

*The most complete, versatile introduction into the UNIMAT world: from the jig-saw to the drill press and milling machine up to the metal lathe – all parts are included in this set.*



modular vielseitig kompakt  
modular  
multi-purpose  
compact



Für den Modell-Einsteiger, der auch Drehen und Fräsen möchte, sowie für den technischen Unterricht ab der Sekundarstufe ist der **UNIMAT1 CLASSIC** Maschinenbau-Kasten ideal.

*For the model-making newcomer who wishes to turn and mill as well as for technical workshops in lower secondary level, the **UNIMAT 1 CLASSIC** is ideal.*

Das enthaltene Bauplanbuch und die umfassende **UNIMAT1** Anleitung liefern dazu alle nötigen Anweisungen und Anregungen.

*The included **UNIMAT 1** manual and the construction plan book provide all the necessary instructions and suggestions.*

Der **CLASSIC** enthält sämtliche Teile des **BASIC** Kastens und noch vieles mehr.

*The **CLASSIC** contains all the components of the **BASIC** and much, much more.*



Mit zusätzlichen Teilen wie den beiden Querschlitten (30 mm Verfahrenweg), dem Längsschlitten (40 mm Verfahrenweg), dem 3-Backenfutter aus Metall und anderen Erweiterungsteilen können nicht nur die folgenden aus dem **BASIC Set** bekannten Maschinen, aufgebaut werden:

*With the two cross slides, the longitudinal slide, the 3-jaw chuck and other extensions not only the pictured **BASIC Set** machines can be build:*

**6 IN 1**



1  
Stichsäge  
Jigsaw



3  
Drehselbank  
Woodturning machine



2  
Schleifmaschine  
Sander



Dazu können noch weitere vier Maschinenvarianten aufgebaut werden (siehe nächste Seiten):

*But the following four machine variants can be created in addition (see next pages):*

- 4\_Standbohrmaschine / Vertikalfräse
- 5\_Horizontalfräse
- 6\_Drehbank

- 4\_Drill press / Vertical mill
- 5\_Horizontal mill
- 6\_Metal lathe



## TECHNISCHE DATEN / TECHNICAL DATA

Motor	20.000 U/min / rpm, 12 V DC
Vorgelege / Headstock	M12x1, 8 mm Bohrung / hole through spindle
Übersetzung / Gear ratio	1:5 (4.000 U/min / rpm)
Schlitten / Slides	2 Querschlitten / cross slides (30 mm), 1 Längsschlitten / longitudinal slide (40 mm Verfahrweg / travel), Spindelsteigung / screw pitch (1 mm)
Reitstock / Tailstock	M12x1, 15 mm Pinolenhub / sleeve travel
Netzteil / Adaptor	110-240 V/50-60 Hz, 12 V DC, 2 A

### Standbohrmaschine

Exakte Bohrungen in jedem Winkel. Das Bearbeitungszentrum bietet Verfahrwege auf der X-, Y- und Z-Achse. Drei geführte Schlitten (schwenkbar) für dreidimensionales Arbeiten.



### Drill press

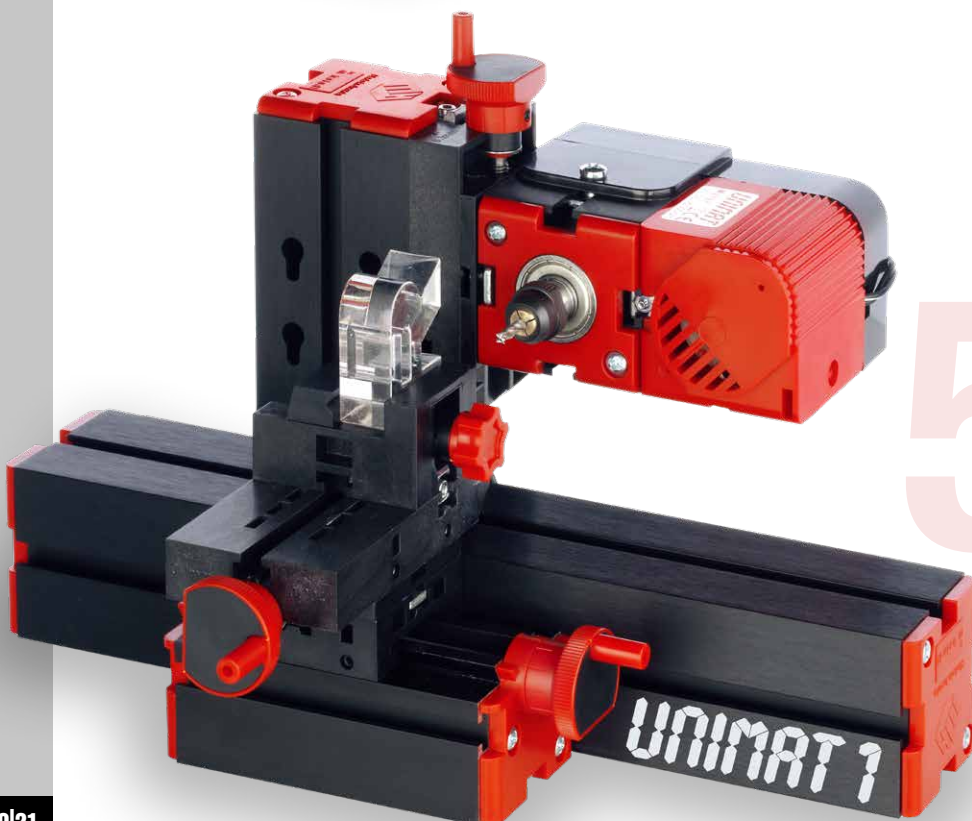
Precise drilling at any angle. The machining centre offers traverse paths on the X-, Y- and Z-axis. Three controlled slides (turnable) for three dimensional working. A technician's delight.

### Maschinenvariante Vertikalfräse

Ausgestattet mit dem beigelegten HSS-Fräser wird die Standbohrmaschine zur Vertikalfräse. Jedes handelsübliche Werkzeug bis 6mm kann eingespannt werden!

### Machine Option Vertical Milling Machine

Equipped with the included HSS end mill, the drill press turns into the vertical milling machine. Any standard tool up to 6mm can be fixed.



### Horizontalfräse

Für Architekturmodelle, Nut- und Federverbindungen etc. Spannzangen ab 1 mm Spannereich sorgen für die Rundlaufgenauigkeit der Fräser. Die schwenkbaren Schlitten erlauben verschiedenste Winkeleinstellungen.

### Horizontal mill

For architecture models, key and slot joints etc. Collets from 1 to 6 mm clamping range promote a true run for the milling. The tilting slides allow milling at different angles.

**Inhalt [Nr. 160 141]**

Maschinenbett (140 und 271 mm),  
Längsschlitten, 2x Querschlitten,  
Reitstock, 3x Zwischenstücke,  
Metall 3-Backenfutter, Vorgelege,  
12 V Motor, 12 V Sicherheitstrafo,  
Stichsäge, Rollkörner, Bohrtisch,  
Drechselauflage,  
2x Schleifteller mit  
Schleifpapier,  
Spannzangen  
1 bis 6 mm,

Drechselmesser,  
Bohrer, Fräser, Drehstahl,  
Schraubendreher

Neben den im Kasten enthaltenen Standardmaschinen bietet das **UNIMAT1** Modulsystem mit dem umfangreichen Zubehörprogramm eine große Vielfalt an weiteren Aufbauvarianten.

Siehe Zubehör- [[www.thecooltool.com](http://www.thecooltool.com)] und Spezialmaschinen Katalog [[VS1SPEC](#)] / see accessories [[www.thecooltool.com](http://www.thecooltool.com)] and special machines catalogue [[VS1SPEC](#)].



**Contents [No. 160 141]**

Machine bed 271 mm + 140 mm, 12 V motor, 12 V safety adaptor, headstock, tailstock, 2x cross slides, longitudinal slide, 3x intermediate pieces, metal-3 jaw chuck, jigsaw, rotating center, drilling table, woodturning support, 2x sanding disc with sanding paper, collets from 1 to 6 mm, cutting tool, drill, milling head, screwdriver etc.

Aside from the standard machines contained in the kit, the **UNIMAT1** modular system offers the possibility of constructing a variety of further machine tools with our extensive accessory program.

**Drehbank**

Weich- und Buntmetalle drehen wie ein Werkzeugmacher. Längs- und Querschlitten mit skalierten Handrädern erlauben optimales Arbeiten. Aufgebaut wie eine professionelle Drehbank bietet UNIMAT1 im Modellbau die Möglichkeit, Achsen, Felgen und sonstige Drehteile aus Weich- und Buntmetallen selbst herzustellen.

Spitzenweite 135 mm (optional erweiterbar)  
Spitzenhöhe 25 mm



**Lathe**

Turn soft metal just like a toolmaker. Longitudinal and cross slide with scaled hand-wheels allow precise working. Designed like a professional lathe, UNIMAT1 offers the possibility of manufacturing axles, rims, cannons, and other model-making objects of non-ferrous metals all by yourself. Distance between centers 135 mm (optionally expandable). Center height 25 mm.

Die UNIMAT MetalLine Serie überzeugt die professionellen Anwender durch hochpräzise und robuste Komponenten in Ganzmetallausführung – und ist dennoch völlig modular.

The UNIMAT MetalLine series has rugged components composed of solid metal, precisely engineered and built for durability, stability and precision – yet it is fully modular.



modular präzise robust  
modular  
precise  
rugged



Schlitten, Vorgelege, Reitstock und Zwischenstücke werden aus Metall, auf modernsten CNC-Maschinen gefertigt. Die präzise aufeinander abgestimmten Teile gewährleisten neben der Modularität, auch eine hohe Genauigkeit bei allen Maschinenvarianten.

Im Modellbau, im technischen Unterricht aber auch im gewerblichen Einsatz überzeugt die **UNIMAT MetalLine** durch ihre Eigenschaften:

- modularer Aufbau
- einfache Handhabung
- hohe Stabilität und Präzision
- geringste Toleranzen durch passgenaue Lagersitze
- hohe Rundlaufgenauigkeit durch staubgeschützte Industriekugellager
- nachstellbares Umkehrspiel und einstellbare Schwalbenschwanzführungen
- plangefräste, geschliffene und aufeinander abgestimmte Komponenten
- verwindungssteifer und stabiler durch erhöhte Wandstärke der Profile
- exakter Pinolenhub durch Metallhandräder mit verstellbarem Nonius und 0,05 mm Skala

*Slides, tailstock and intermediate pieces are composed of metal, manufactured and treated on cutting-edge CNC-machines for perfect alignment. This guarantees a high level of precision despite the modularity of all machines.*

The **UNIMAT MetalLine** excels in model making, technical education, as well as in industrial use with features like:

- enhanced stability and precision of the entire system
- modular structure and easy handling
- lowest tolerances due to precisely fitting bearing seats
- true-running accuracy through dust-protected industrial ball bearings
- re-adjustable backlash and adjustable dovetail
- guides flat milled, grinded and matched components
- increased wall thickness of the profiles (torsion resistant and stable)
- metal zero-adjustable hand wheels (0.05mm scale)



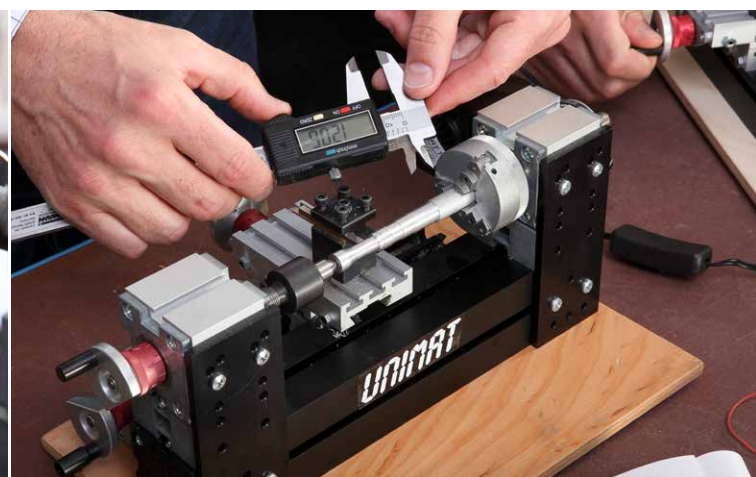
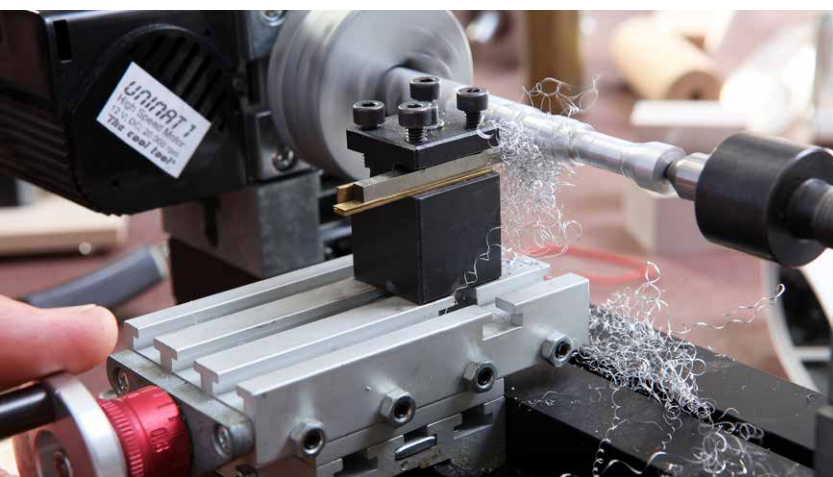
**6 IN 1**

Die **UNIMAT MetalLine** beinhaltet alle Teile für die Maschinenvarianten:

- |  |                        |
|--|------------------------|
| <b>1_Zentrier-/Perlbohrmaschine</b>    | <b>2_Drehbank</b>      |
| <b>3_Horizontalfräse</b>               | <b>4_Vertikalfräse</b> |
| <b>5_Handschleifer/Tellerschleifer</b> | <b>6_Handbohrer</b>    |

The **UNIMAT MetalLine** allows for the building of the following machine variations:

- |   |                        |
|---|------------------------|
| <b>1_Center-/pearl drilling machine</b> | <b>2_Lathe</b>         |
| <b>3_Horizontal mill</b>                | <b>4_Vertical mill</b> |
| <b>5_Hand sander</b>                    | <b>6_Hand drill</b>    |



**TECHNISCHE DATEN / TECHNICAL DATA**

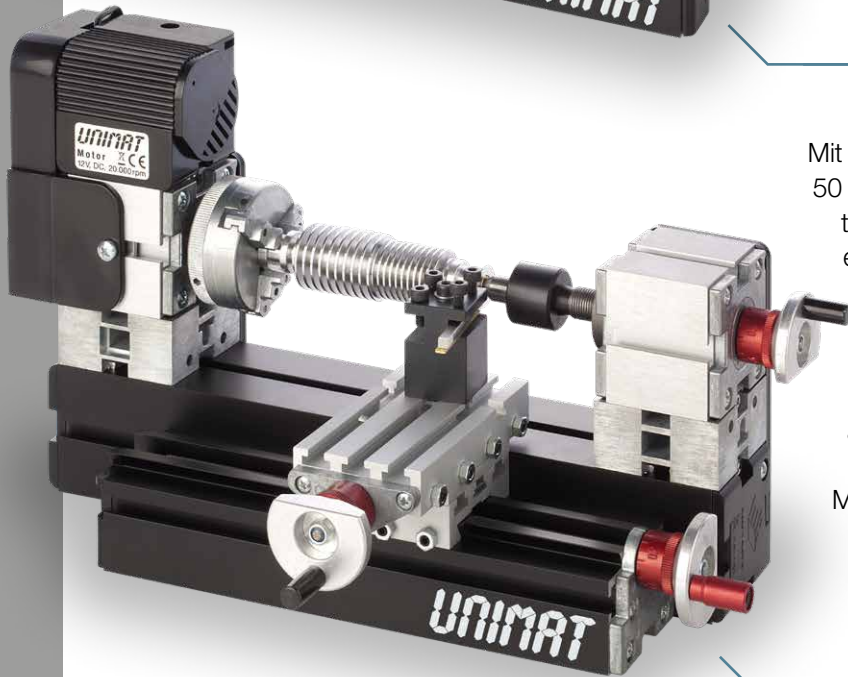
Motor	20.000 U/min / rpm, 12 V DC
Vorgelege / Headstock	M12x1, 8 mm Bohrung / hole through spindle
Übersetzung / Gear ratio	1:5 (4.000 U/min / rpm)
Schlitten / Slides	2 Querschlitten / cross slides (32 mm), 1 Längsschlitten / longitudinal slide (145 mm Verfahrweg / travel), Spindelsteigung / screw pitch (1 mm)
Reitstock / Tailstock	M12x1, 30 mm Pinolenhub / sleeve travel
Netzteil / Adaptor	110-240 V/50-60 Hz, 12 V DC, 2 A



**Zentrierbohrmaschine** *Center drill machine*

Bohrer von 1 bis 6 mm können am Reitstock eingespannt und über den Pinolenweg von 30 mm präzise geführt werden. Das mit 0,05 mm skalierte Handrad ermöglicht eine genaue Festlegung der Bohrtiefe.

*With the precision collets, tool bits from 1 to 6 mm can be inserted into the tailstock. The tailstock sleeve allows for a precise travel of 30 mm. The hand wheel with 0.05 mm scale guarantees perfect drilling results and exact depth-control.*

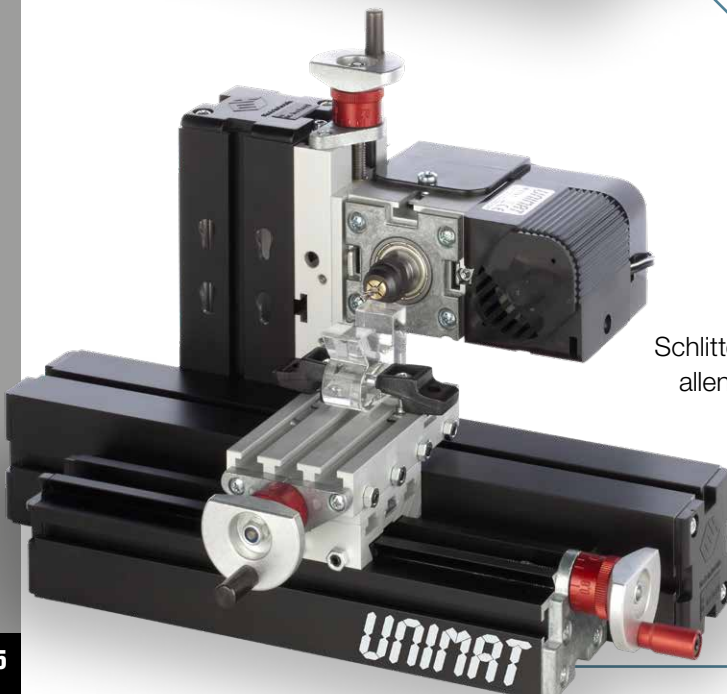


**Drehbank** *Lathe*

Mit einer Spitzenhöhe von 50 mm, einer Spitzenweite von 90 mm (optional erweiterbar) und Mehrfachstahlhalter können Aluminium, Kupfer, Messing und andere Metalle perfekt bearbeitet werden. Mit dem 3-Backenfutter lassen sich Werkstücke bis ø 56 mm (65 mm bei Außenspannung) fixieren.

*With distance between centers of 90 mm (optionally expandable), center height of 50 mm and equipped with a two-position tool post aluminum, brass, copper and other materials can be processed precisely. With the 3-jaw chuck work pieces with diameters up to 56 mm (internal) and 65 mm external) can be clamped.*

Verfahrweg: *Travel:*  
 Z-Achse 145 mm *Z-axis 145 mm,*  
 X-Achse 32 mm *X-axis 32 mm.*



**Horizontalfräse** *Horizontal mill*

Durch den Einsatz der drei Schlitten lassen sich Werkstücke in allen Ebenen beliebig bearbeiten.

*Using 3 slides allows for processing work pieces 3-dimensionally.*

Verfahrweg: *Travel:*  
 X-Achse 145 mm *X-axis 145 mm,*  
 Y- und Z Achse je 32 mm *Y- and Z-axis 32 mm (optionally expandable).*  
 Fräseraufnahme: *Collets with a clamping range from 1 to 6 mm.*  
 Schaftstärke.



## Inhalt [Nr. 160 200]

Maschinenbett (140 und 271 mm), Längsschlitten (200 mm), 2x Querschlitten (90 mm), Reitstock, Metall-Zwischenstücke, Metall 3-Backenfutter, Vorgelege, 12 V Motor, 12 V Sicherheitstrafo, Befestigungsplatten etc.

Zum Aufrüsten der

### UNIMAT 1 BASIC

und

### CLASSIC

Baukästen gibt es alle MetalLine Teile auch

einzelnen. Erweiterungen

wie längere Schlitten und Maschinenbetten, Fräsköpfe und Drehtisch erlauben den Ausbau der **MetalLine** je nach Wunsch bis hin zur CNC-Anwendung.



## Contents

[No. 160 200]

Machine bed 271 mm + 140 mm, 12 V motor, 12 V safety adaptor, headstock, tailstock, 2x cross slides 90 mm, longitudinal slide 200 mm, 2 metal intermediate pieces, metal-3 jaw chuck, 10 precision collets from 1 to 6 mm, stabilization plates, tool post with HSS turning steel, drill bit, milling head, screwdriver, etc.

For upgrading **UNIMAT1 BASIC** or **CLASSIC** all

MetalLine parts are available as accessories. Extensions like longer slides and machine beds, various milling heads and rotary table allow for upgrading the **MetalLine** at one's pleasure – even upgrading to CNC is easily possible.

Siehe Zubehör- [[www.thecooltool.com](http://www.thecooltool.com)] und Spezialmaschinen Katalog [[VS1SPEC](#)] / see accessories [[www.thecooltool.com](http://www.thecooltool.com)] and special machines catalogue [[VS1SPEC](#)].



## Vertikalfräse/ Bohrmaschine

Zwei Schlitten bilden den Kreuztisch mit den Verfahrwegen 145 mm auf der X- und 32 mm auf der Y-Achse.

Der dritte Schlitten ergibt die Z-Achse (32 mm).

Durch die Handräder können Löcher mit bestimmter Tiefe und Position exakt gebohrt werden.

Spannzange von 1 bis 6 mm  
Schaftstärke.

## Vertical mill/drill

Two slides are used for the set-up of the cross table, the third slide is used for the Z-axis. With the hand wheels, holes can be drilled at exact positions and with exact depth. Travel X-axis 145 mm, Y- and Z-axis 32 mm (optionally expandable). Collets with a clamping range from 1 to 6 mm.



Handschleifer  
Hand sander



Handbohrer  
Hand drill



### MetalLine-Aufrüstpaket 2 (Technik)

[160 200 EDU 2]

Bestehend aus zweitem Vorgelege, zweitem Motor, Drehtisch, Teilapparat, Verzahnfräskopf, Planfräskopf, 5-teiliges Drehstahlset, 4-teiliges Fräser-set, 330mm Maschinenbett mit 2 Verbindungselementen. Für den Aufbau einer zweiten Maschine bzw. Spezialmaschine wie: **5-Achsen Fräsmaschine • Zahnradfräsmaschine • Planfräsmaschine**

### MetalLine-Upgrade Package 2 (Technics)

[160 200 EDU 2]

Second headstock, second motor, dividing attachment, rotary table, gear-cutting head, fly cutter, 4 pcs. milling tool set, 5-pcs. HSS turning steel set, 330mm machine bed + 2 connection pieces. To setup a second machine or machine upgrades like: **5-axes mill • gear cutter • surface mill**

### MetalLine Aufrüstpaket 3 (Power)

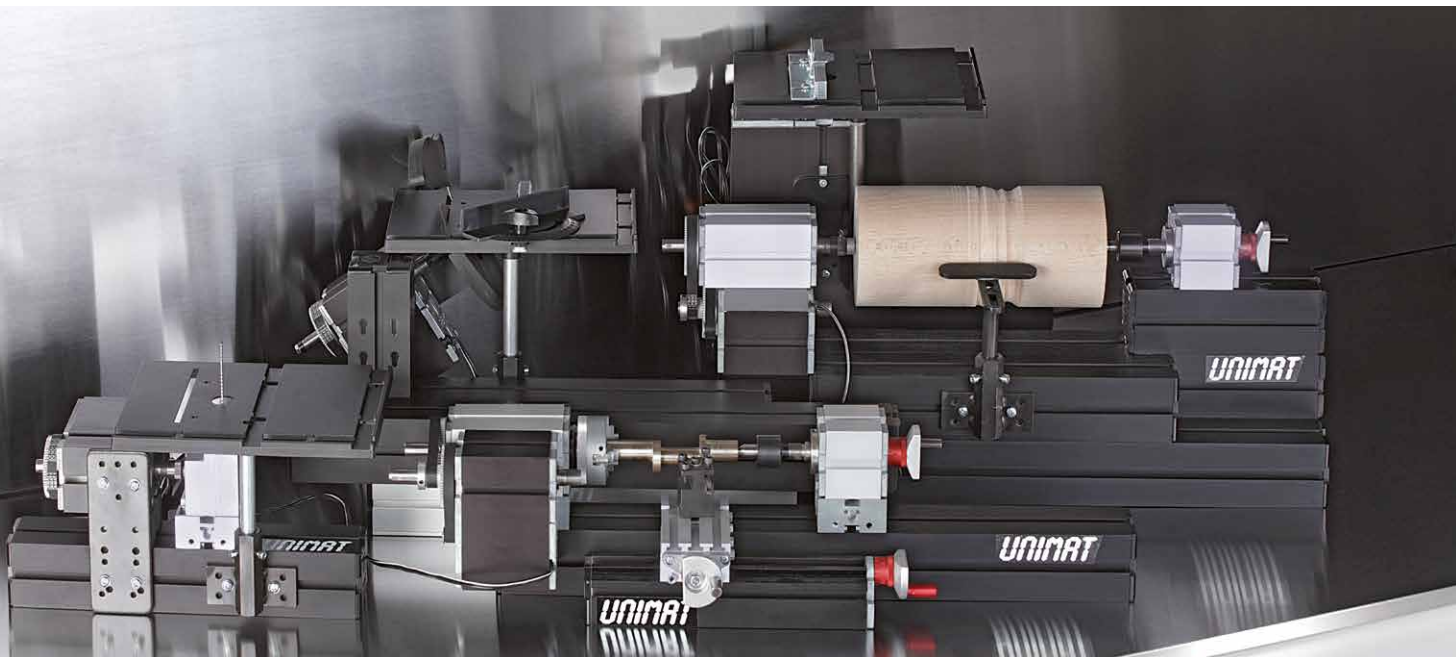
[160 200 EDU 3]

Für mehr Kraft bei größeren Werkstücken. NICHT mehr kindersicher, daher nur unter Aufsicht oder für die Berufsausbildung. Power Antriebseinheit, Untersetzungsgetriebe Power Antriebseinheit, Sicherheitstrafo, Kreissäge mit Sägeblatt, Stichsäge ML, Präzisionsfräsanschlag, Formfräser-set, Profidrechsel-einrichtung, 460mm Maschinenbett mit 2 Verbindungselementen. Für den Aufbau einer zweiten Maschine bzw. Spezialmaschine wie: **Kreissäge • Power Stichsäge • Oberfräse • Profidrechselbank • Power Drehbank**

### MetalLine Upgrade Package 3 (Power)

[160 200 EDU 3]

For more power in bigger workpieces. NOT childsafe, only under supervision or for vocational training. Power drive unit, reduction set for Power drive unit, safety adaptor circular saw with saw blade, power jig-saw, precision milling attachment, profil milling head set, professional woodturning attachment, 460mm machine bed with 2 connection pieces. To setup a second machine or machine upgrades like: **circular saw • power jig saw • router • big wood-turning lathe • power lathe**



## Aufrüstpaket Standbohrmaschine [160 100 EDU 2]

Alle Teile für den Umbau zur  
Standbohrmaschine:

- Maschinenbett kurz
- Aufstockblock
- Bohrschlitten ML mit Bohrhebel
- Bohrtisch
- Montagewinkel und Kleinteile

passend für Unimat Sets:  
Basic, Unimat 1 Grundsulset,  
Unimat ML Werkerziehung &  
Design

## Upgrade drill press [160 200 EDU 2]

All parts for conversion to  
drill press:

- machine bed short
- Riserblock
- ML drill slide with lever
- drill table
- stabilizing angle
- var. assembly parts

suitable for Unimat kits:  
**Basic, Unimat 1 Element-  
ary, Unimat ML Design &  
Technology**



## Zahnradfräse ML

Aufbau wie Vertikalfräse aber  
mit zusätzlicher 4. Achse zur  
Aufnahme des Teilapparates.

Unter Verwendung des Ver-  
zahnfräskopfes mit Modul  
0,5 mm und 1 mm können  
verschiedenste Verzahnungen  
hergestellt werden.

Verfahrwege:

X-axis 145 mm

Y- and Z-axis 32 mm

Bestehend aus  
**UNIMAT ML** und

Motorvorgelege ML

[164 035]

Teilapparat

[162 040]

Verzahnfräskopf

inkl. Modul 0,5 + 1

[162 210]

## Gear Milling Machine ML

Setup similar to vertical mill  
but with 4th axis to hold the  
dividing attachment.

With the gear cutter module  
0.5 mm and 1 mm different  
gears can be produced.

Travel:

X-axis 145 mm

Y- and Z-axis 32 mm

Consists of:

**UNIMAT ML** plus

Contershaf ML

[164 035]

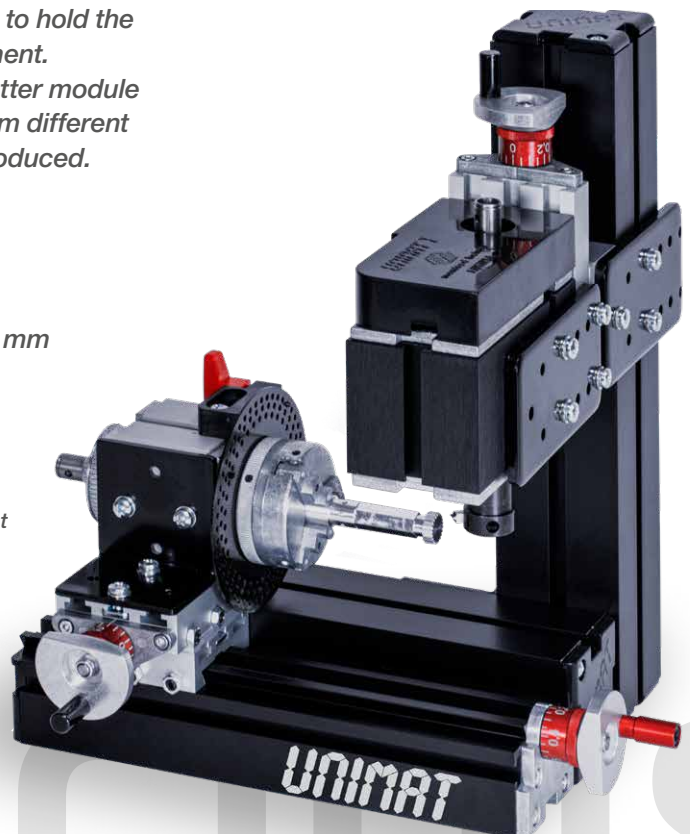
Dividing attachment

[162 040]

Gear milling head

incl. module 0.5 + 1

[162 210]



**Planfräse ML Fly-Cutter ML**

Aufbau wie Vertikalfräse aber mit Planfräskopf zur Herstellung planer Flächen. In Verbindung mit 4. Achse zur Aufnahme des Teilapparates; Erzeugung von 4-, 6- oder mehreckigen Teilen.

*Setup similar to vertical mill but with fly cutting tool to produce planned surfaces. In combination with 4th axis to hold the dividing attachment; 4-, 6- and multi edged parts can be produced.*

**Verfahrwege:**  
X-axis 145 mm  
Y- und Z-axis 32 mm

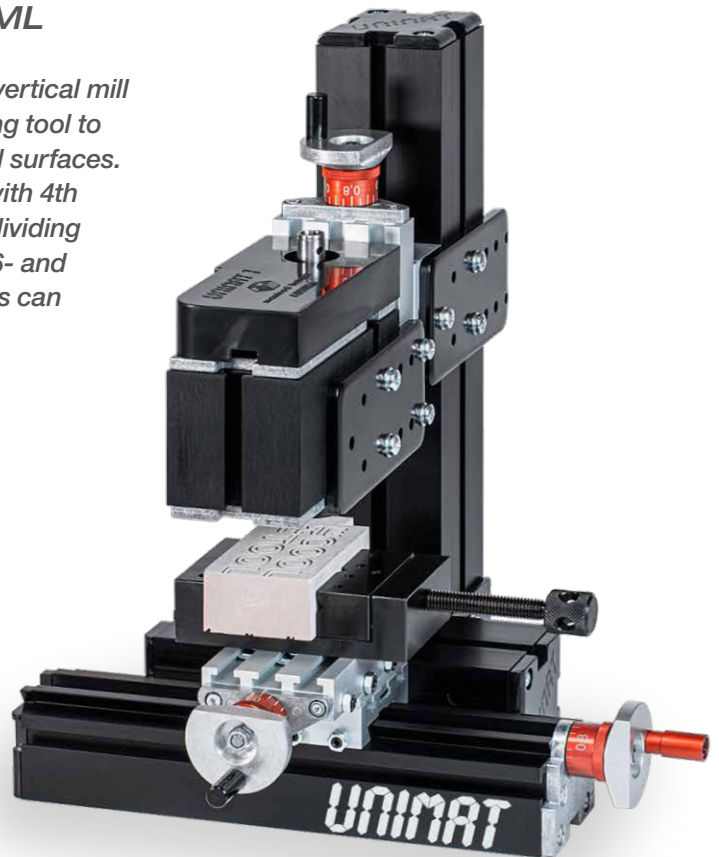
**Travel:**  
X-axis 145 mm  
Y-, Z-axis 32 mm

Bestehend aus **UNIMAT ML** und

Consists of: **UNIMAT ML plus**

**Planfräskopf [162 200]**  
**Frässhraubstock aus Stahl [164 090]**

**Fly cutter [162 200]**  
**Milling-vice steel [164 090]**



**6-Achsen Fräse ML 6-axis Mill ML**

Zusätzlich zu den 3 Achsen der Vertikalfräse kann Unimat ML mit dem Teilapparat, dem Drehtisch und weiterem Schlitten zur 6-Achsenmaschine aufgerüstet werden. Damit sind komplexe Fräsvorgänge wie Hinterschneidungen und Fräsen an unzugänglichen Stellen oder Bohren von Speichenrädern leicht möglich.

*In addition to the 3 axis of the vertical mill the dividing attachment, the rotary table and additional slide transform the Unimat ML into a 6-axis machine. For complex milling procedures like milling at inaccessible positions or undercuts and drilling of spoke wheels.*

**Verfahrwege:**  
X-axis 145 mm  
Y- und Z-axis 32 mm

**Travel:**  
X-axis 145 mm  
Y-, Z-axis 32 mm

Bestehend aus **UNIMAT ML** und

Consists of: **UNIMAT ML plus**

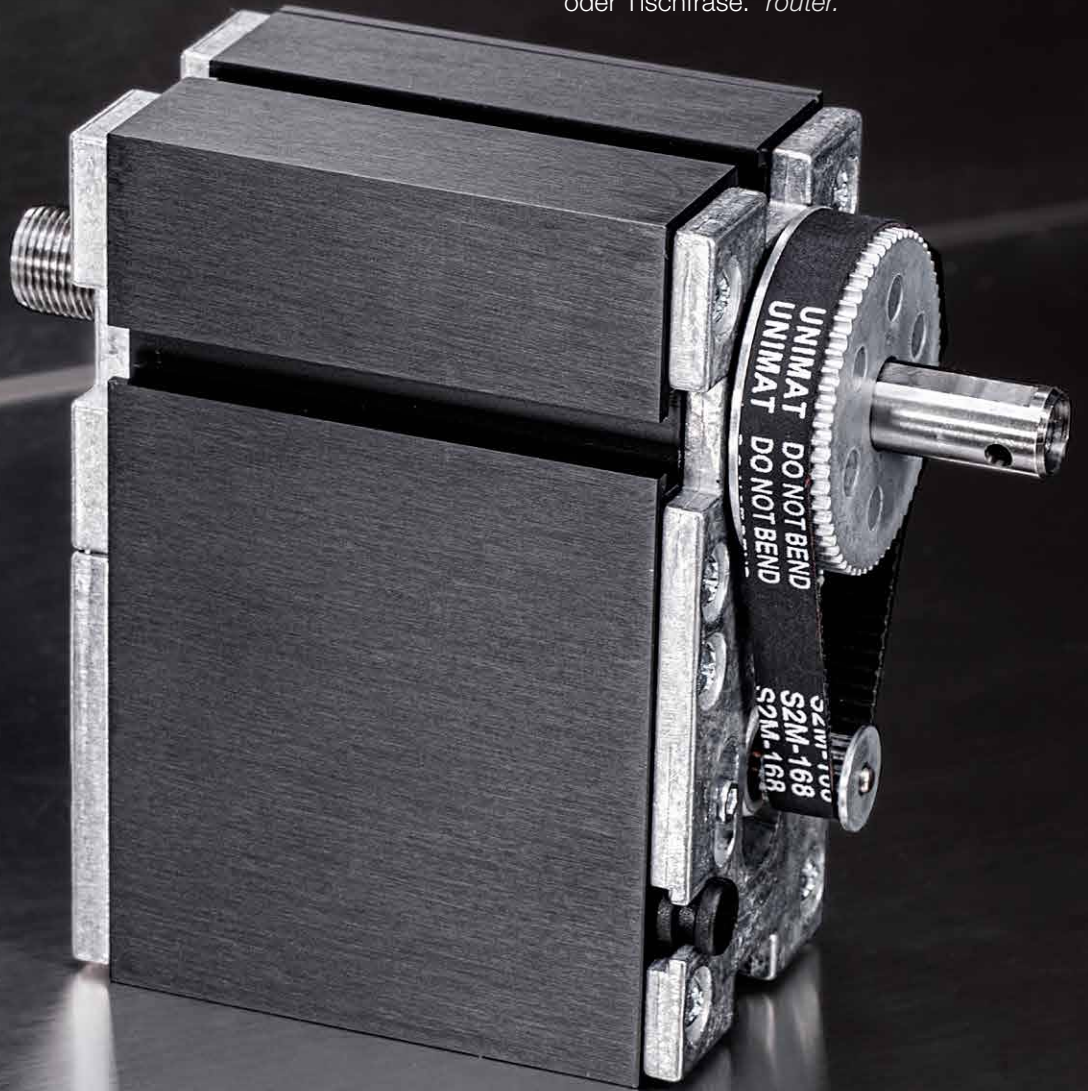
**Motorvorgelege ML [164 035]**  
**Teilapparat [162 040]**  
**Drehtisch [162 300]**  
**Längsschlitten ML 200mm [164 480]**

**Contershaft ML [164 035]**  
**Dividing attachment [162 040]**  
**Rotary table [162 300]**  
**Longitudinal slide ML 200mm [164 480]**



Die Power-Antriebseinheit der **UNIMAT PowerLine** bringt nicht nur mehr Power für bestehende Anwendungen, sondern ermöglicht kraftvolles Arbeiten mit Maschinen wie Kreissäge oder Tischfräse.

**UNIMAT PowerLine** not only provides more power for existing applications, but also lets you expand and upgrade your system capabilities with machines like circular saw or table router.



modular kraftvoll robust  
modular  
powerful  
rugged



### Drehselbank mit PowerLine

Mit dem Powermotor und dem Untersetzungsgetriebe können sogar Harthölzer bis 100 mm Durchmesser gedreht werden. Die Profi-Drechselauflage aus Metall bietet eine sichere und vibrationsfreie Auflagefläche.

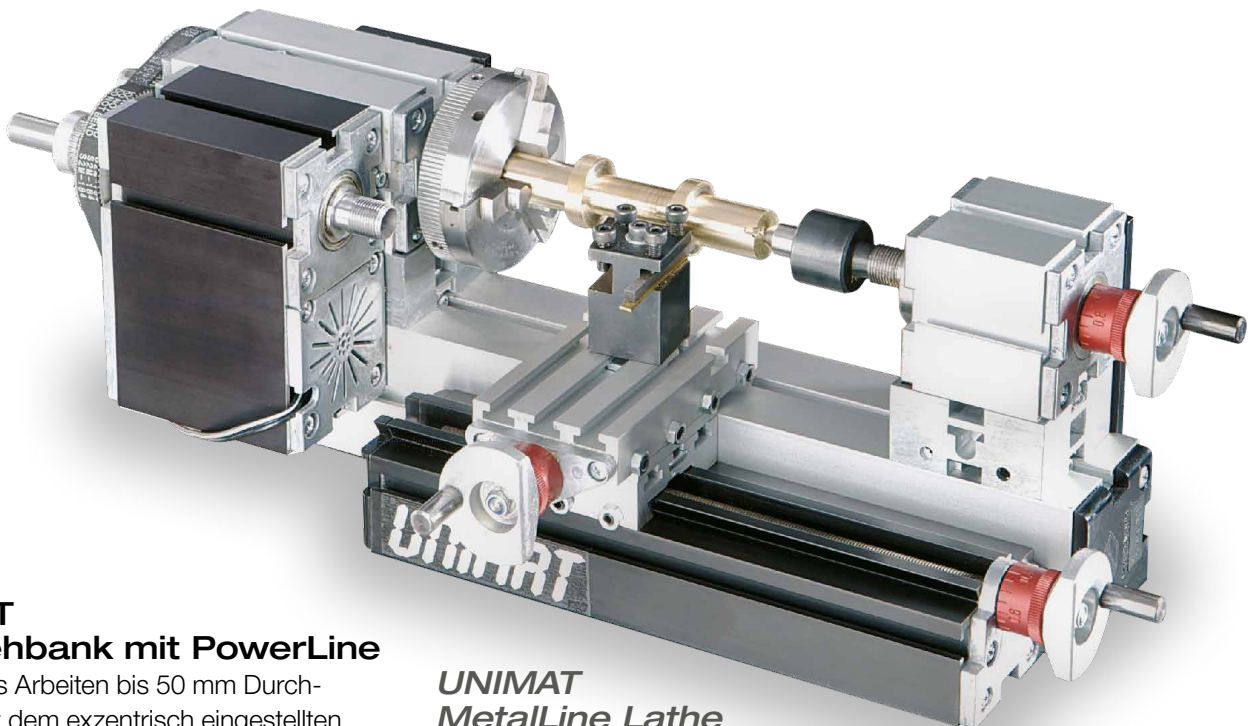
Bestehend aus **UNIMAT1 ML** und **Power-Antriebseinheit [164 320]**  
**PowerLine Untersetzungsgetriebe [164 325]**  
**Überlanges Maschinenbett 460 mm [162 400]**  
**Profi Drechseleinrichtung [162 340]**

### Power-Wood Lathe

*With the Power-Drive Unit and Reduction Set even hard wood up to 100 mm diameter can be turned.*

*The Professional Woodturning Attachment provides a safe and vibration-free tool rest.*

Consists of:  
**UNIMAT1 ML** plus  
**Power-Drive Unit [164 320]**  
**PowerLine Reduction Set [164 325]**  
**Extra-long Machine Bed 460 mm [162 400]**  
**Professional Woodturning Attachment [162 340]**



### UNIMAT ML Drehbank mit PowerLine

Für präzises Arbeiten bis 50 mm Durchmesser. Mit dem exzentrisch eingestellten 4-Backenfutter können sogar Kurbelwellen aus Messing hergestellt werden. Das Power-Untersetzungsgetriebe verbindet die Kraft der PowerLine mit der Präzision der **MetalLine**.

Bestehend aus **UNIMAT ML** und **Power-Antriebseinheit [164 320]**  
**PowerLine Untersetzungsgetriebe [164 325]**  
**Spezialmaschinenbett 330mm [164 400]**

### UNIMAT MetalLine Lathe with Power-Drive Unit

*For precise working up to diameters of 50 mm. With the eccentrically adjusted 4-jaw chuck even crankshafts from brass can be manufactured. The Reduction Kit combines the strength of the PowerLine with the accuracy of the **MetalLine**.*

Consists of: **UNIMAT ML** plus  
**Power-Drive Unit [164 320]**  
**PowerLine Reduction Set [164 325]**  
**Special machine bed [164 400]**

**TIPP / TIP**

Für alle **PowerLine** Anwendungen empfehlen wir unseren regelbaren Powertrafo [161 410] oder ein zweites Standard Netzteil [161 31x] mit 12 V Verteiler [162 492] / *For all **PowerLine** Applications we recommend our adjustable Power Adaptor [161 410] or a second Standard Adaptor [161 31x] in combination with the 12V Distribution Cabinet [162 492].*



**Stichsäge ML  
mit verstellbarem Hub**

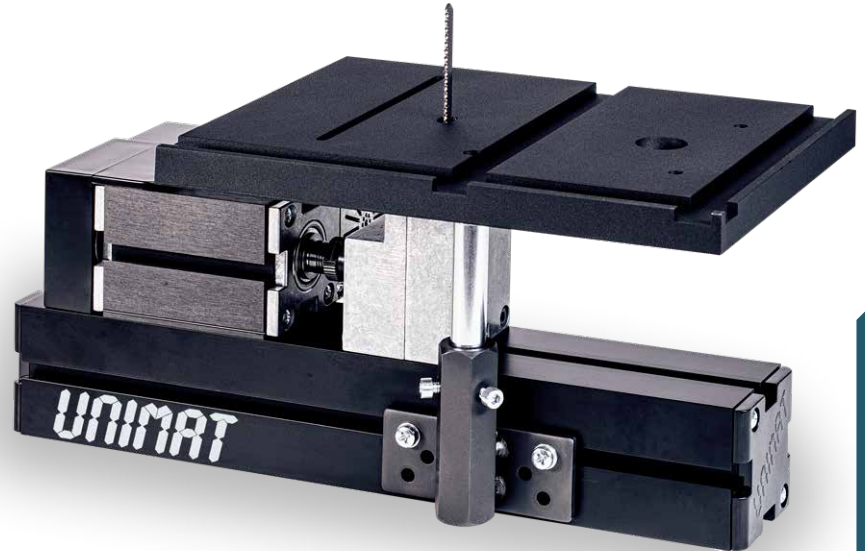
Geschliffener Stahlstößel in CNC gefrästem Druckguss Gehäuse. Hubhöhe auf 5 mm (kindersicher) oder 8 mm (Hochleistungsschnitte) einstellbar.

Bestehend aus **UNIMAT ML** und **Power-Antriebseinheit [164 320]**  
**Stichsäge ML [164 080]**  
**Säge/Frästisch [162 330]**

**Jig-saw ML  
with adjustable stroke**

*Grinded steel tappet in CNC processed die-casted housing. Adjusted stroke 5 mm (child-friendly) or 8 mm (high performance).*

Consists of: **UNIMAT ML** plus **Power-Drive Unit [164 320]**  
**Jig saw ML [164 080]**  
**Saw/milling table [162 330]**



**Kreissäge  
schwenkbar**

Ob Aluminiumplatten für den Modellbau, Profilleisten aus Holz oder Kunststoffen: mit der **PowerLine** Kreissäge lassen sich in unterschiedlichen Materialien saubere Schnitte vornehmen. Mit dem Drehtisch kann das Sägeblatt geschwenkt und exakt im gewünschten Winkel (stufenlos) fixiert werden. Mit dem Längsanschlag und dem Gehrungswinkel können die Teile präzise geführt werden.

Bestehend aus **UNIMAT1 ML** und **Power-Antriebseinheit [164 320]**  
**Kreissägeset [162 330 SET]**  
**Drehtisch [162 300]**  
**Maschinenbett, kurz [A1A 010 000]**

**Circular Saw swiveling**

*Whether aluminum sheets, strips of wood or acrylics, etc. with the **PowerLine** circular saw, items from different materials may be cut cleanly. The rotary table allows for swiveling the saw blade and fixing it at a desired angle (infinitely variable). With the adjustable fence and the graduated mitre stop, work pieces can be guided precisely.*

Consists of:  
**UNIMAT1 ML** plus **Power-drive unit [164 320]**  
**Circular saw [162 330 SET]**  
**Rotary table [162 300]**  
**Machine bed, short [A1A 010 000]**



Juwelierwachsrohlinge für Ringe, 3D-Modelle etc. Aluminiumrohlinge zum Drehen, Corian und Frässhäume für die 3D-Bearbeitung.

*Jewelry wax for rings, 3D-models ... Aluminum bars for turning, Corian and Milling-foam for 3D-parts*

Drehtisch Stahl mit 360° Skala

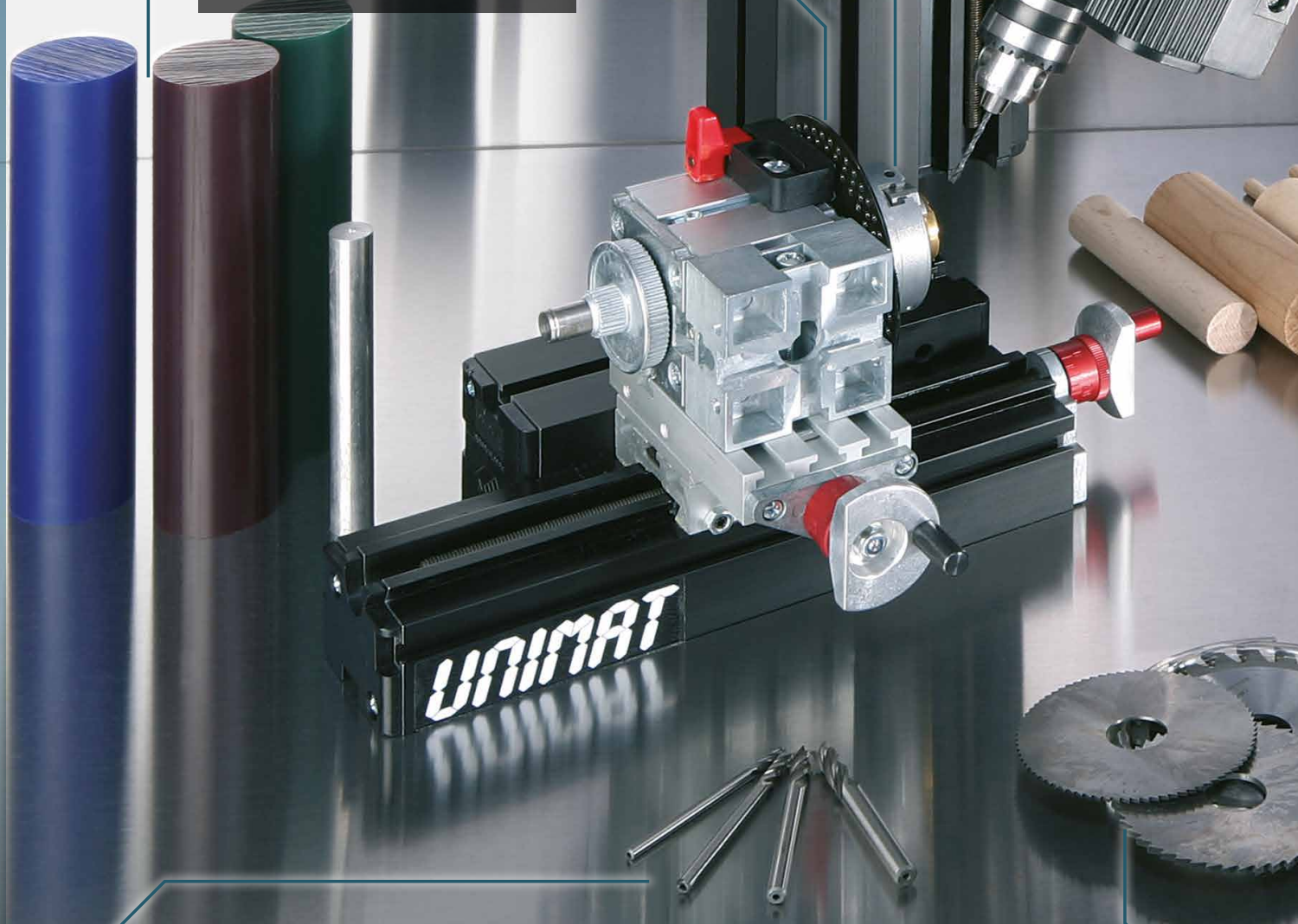
*Rotary table – steel with 360° scale*

Metall-Dreibackenfutter mit Ersatzbackenset. 1,8–56 mm innen, 12–65 mm außen.

*Metal-3-jaw chuck with spare-jaws (1.8-56 mm inside, 12-65 mm outside)*

Teilapparat mit 36, 40 und 48 Löchern. Einsatz: Kanhölzer, Metalle fräsen, Kreisbohrungen durchführen, Zahnäder fräsen.

*Dividing attachment with 36, 40 and 48 holes. You can mill square timber (and metals), cut circles, mill gears etc.*



HSS-Fräser-set: 3, 4, 5 und 6 mm

*HSS-milling heads, 4-pcs with 3,4,5 and 6 mm*

Kreissägeblätter, Set 3-teilig, 1x HM ø 80 mm für Holz, 2x HSS ø 63 mm, Stärke 1 bzw. 2 mm für Kunststoffe, Metalle und Platinen.

*Circular-saw blades, 3 pieces, 1x HM ø 80 mm for wood. 2 x HSS ø 63 mm, blade 1 mm resp. 2 mm for plastic, metal and circuit-boards*

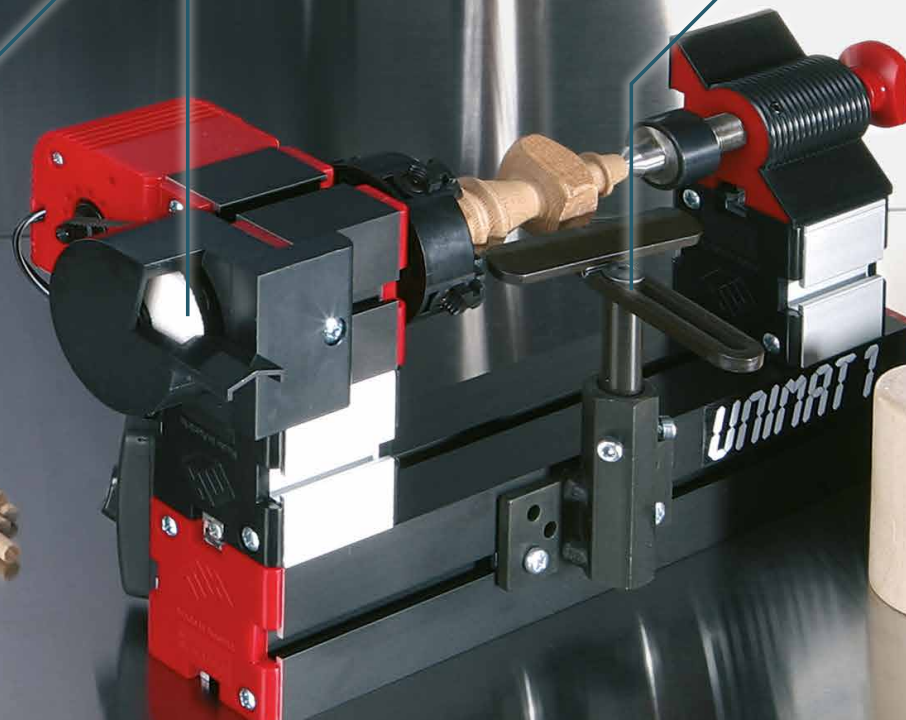


Werkzeugschleifeinrichtung, einfaches Nachschleifen von Drehstäben und Drechselmessern  
*Tool grinding attachment for easy grinding of turning tools and chisels*

Drechselrohlinge (Linde, Buche, Kirsche). ø 20–30 mm, 90 mm lang. Vorgebohrt. 6 mm Buchenholzstäbe.  
*Wood turning dowels (lime tree, beech, cherry), ø 20 & 30 mm, 90 mm long with centre-hole. 6 mm beech dowels*

Salz- und Pfefferstreuer sowie Eierbecher zum Selbstdreheln vorbereitete Holzrohlinge.  
*Salt&Pepper shakers and egg-cups, prepared dowels for self-finishing*

Profi-Drechsel-einrichtung aus Metall, höhenverstellbar. Breite 50 mm.  
*Professional wood turning attachment made from steel, height adjustable, tool rest 50 mm*

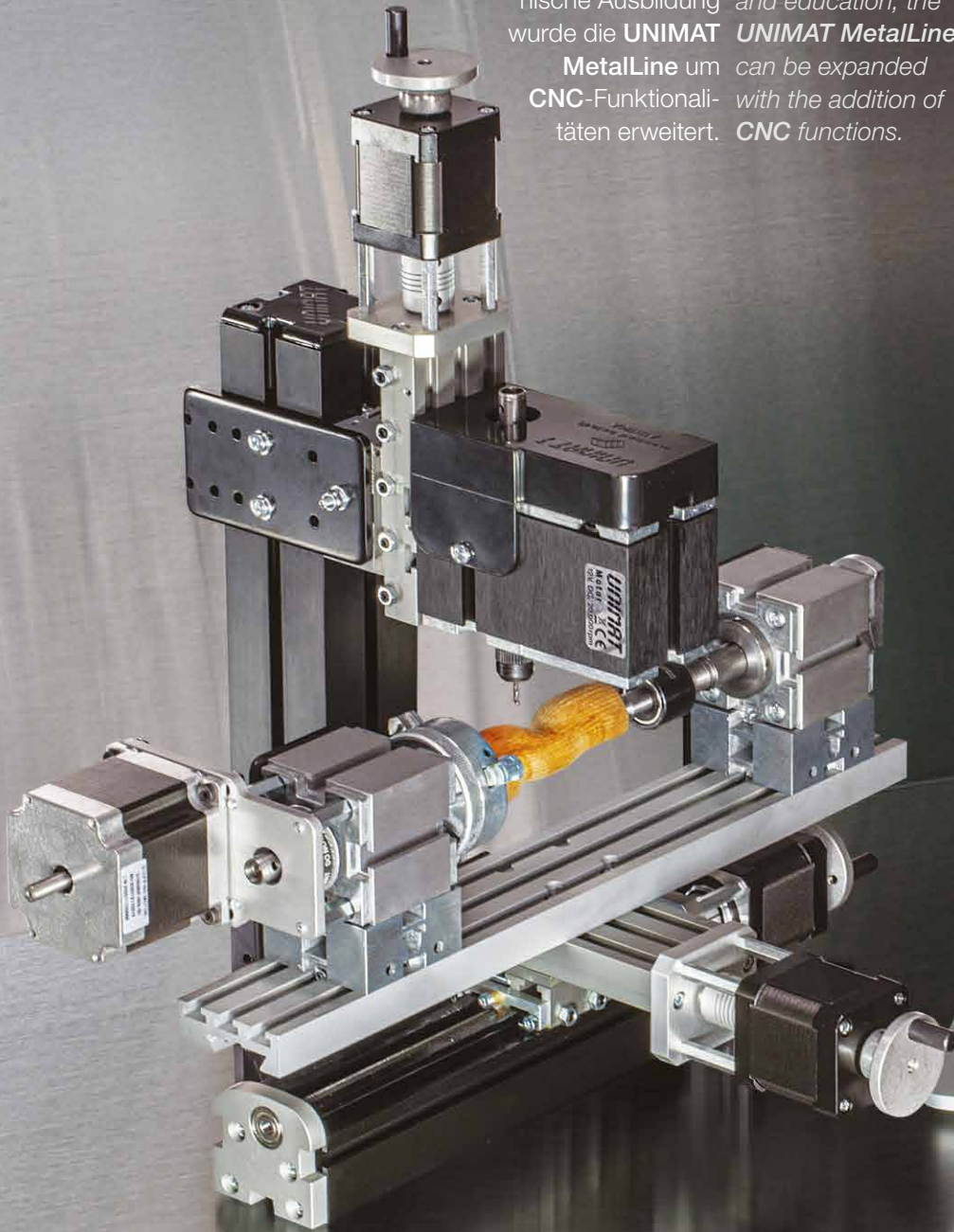


HSS-Profi-Drechselmesser, Set 3-teilig (Abstechstahl, Rundisen, Drechselröhre).  
*HSS Professional turning gouges, 3 pieces (cut-off, chipping, miniature)*

HSS-Drehstahl-Set (3,5 mm): Abstechstahl, Außendrehstahl (links, rechts, gerade), Innendrehstahl.  
*HSS-Turning steel set, 5 pieces: cut off, outside 60°, outside left, inside*

Für innovative Anwender aus den Bereichen Modell- und Prototypenbau sowie für die technische Ausbildung wurde die **UNIMAT MetalLine** um CNC-Funktionalitäten erweitert.

*Especially for our innovative clients in fields like model-making, prototyping, technical training and education, the UNIMAT MetalLine can be expanded with the addition of CNC functions.*



modular präzise gesteuert  
*modular  
 precise  
 controlled*



Für flexible und innovative CNC-Anwendungen

*For flexible and innovative CNC applications*

Durch die bewährte Modularität des **UNIMAT** Systems stehen auch für CNC-Anwendungen eine Reihe von Kombinationsmöglichkeiten und Anwendungsbereichen offen.

*Due to the proven modularity of the **UNIMAT** system, **UNIMAT-CNC** allows for countless configurations and CNC applications. The slides of the machines are equipped with 2A stepper motors. Ideal for the reproduction of work pieces and processing of 3D solid models.*

Die CNC Schlitzen der Maschinen werden mit 2 Amp. Schrittmotoren ausgeliefert.

Ideal für wiederkehrende Werkstücke (Reproduktion) und die Erzeugung von 3D-Modellen.

*What is CNC – CAD/CAM?*

**Was ist CNC – CAD/CAM?**

*The computerized manufacturing of a model starts with designing it on a PC. For this purpose, a wide range of CAD (Computer Aided Design) applications are available on the market.*

Die rechnergestützte Fertigung eines Modells beginnt mit der Konstruktion am Computer. Hierfür sind unzählige CAD-Programme (Computer Aided Design) am Markt erhältlich.

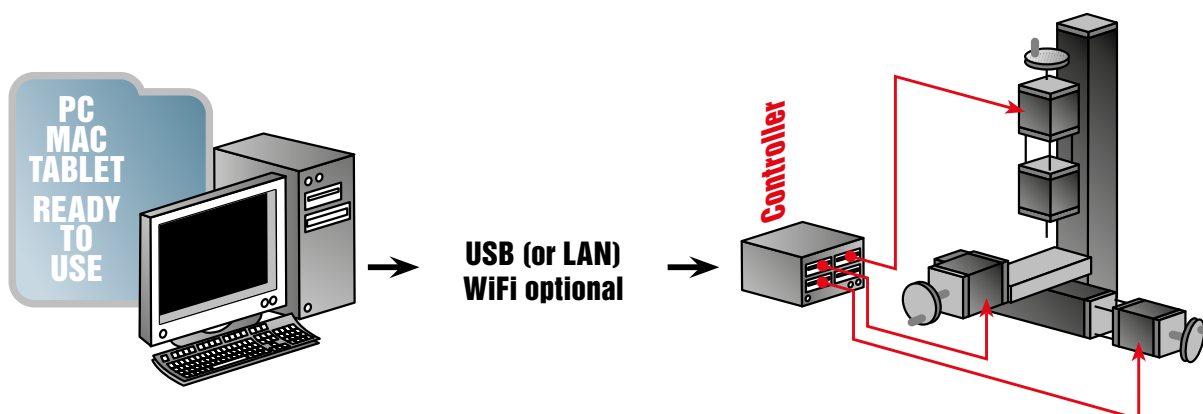
*In the next step, the design file is opened with the CAM (Computer Aided Manufacturing) software. The CAM application generates the tool paths based on your entered and defined processing parameters. These paths, as well as certain other machine commands, are converted into G-Code (normed programming language of numerical control). Most CAM applications can export such machine code in compliance with the RS274D standard (DIN 66025). G-Code for simple geometrical forms can also be compiled manually.*

Im nächsten Schritt wird diese Zeichnung in einem CAM-Programm (Computer Aided Manufacturing) geöffnet. Nach der Eingabe der Bearbeitungsparameter errechnet die CAM-Software die Werkzeugbahnen. Diese Werkzeugbahnen sowie weitere Steuerkommandos werden im sogenannten G-Code (genormter Maschinen-Steuercode) ausgegeben.

Die meisten CAM-Programme können Maschinencodes nach RS-274-Norm (DIN 66025) generieren. Die Erstellung des G-Codes für einfache Geometrien kann auch manuell erfolgen.

*In the third and final step this code has to be imported into a CNC (Computerized Numerical Control) application. Line-by-line, the commands are converted into processing signals for the drive motors. The machine travels according to these directions and the work piece is processed.*

Im dritten und letzten Schritt wird dieser G-Code in die CNC-Steuerungssoftware (Computerized Numerical Control) geladen. Die enthaltenen Kommandos wandelt die Software Zeile um Zeile in Steuersignale für die Steuermotoren um. Die Maschine verfährt entsprechend den Anweisungen und das Werkstück wird bearbeitet.



## Schrittmotorsteuerung TCT-CONTROL / Stepper motor controller TCT-CONTROL

Erforderlich zur Ansteuerung der **UNIMAT CNC** Maschinen / Required for controlling the **UNIMAT CNC** machines

Netzgerät / Power supply 110-240 V, 24 V DC, 5 A

Eingang / Input USB, Ethernet, (WIFI optional)

Hauptplatine / Board 1 GHz CPU, 512 MB DDR3 RAM, 4 GB Speicher /  
1 GHz CPU, 512 MB DDR3 RAM, 4 GB storage

Ansteuerbare Achsen / Axes controllable 4 / 6

Microschritte pro Vollschritt / Micro steps p. step 16

Vorinstallierte Software / Pre-installed software Maschinekit®

Weitere Anschlüsse / Further connections 6 Eingänge für Endschalter, 1 E-Stop, 2 Relais, 0-10V Steuersignal  
(z.B. Hauptspindeldrehzahl)  
6 Inputs for limit switch, 1 E-stop, 2 relays, 0-10V control signal



Software & Motion Control Ein/Aus  
Software & motion control ON/Off

USB Port (Webcam, WiFi Adapter, USB-Stick, ....)  
USB port (webcam, WiFi adapter, USB flash drive, ....)

Simulationsmodus Ein/Aus, LAN-Buchse, PC-Anschluss  
Simulation mode ON/OFF, LAN socket, PC connection

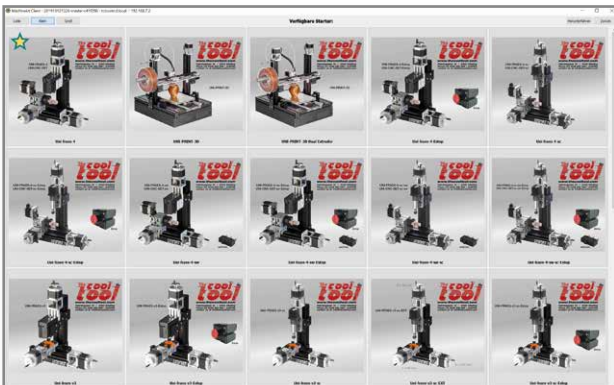
Schrittmotor Ausgänge  
max. 6 Achsen  
Step motor output  
max. 6 axes

6x Signaleingang, E-Stop, UniPrint3D Interface  
6x Signal input, E-stop, UniPrint3D interface

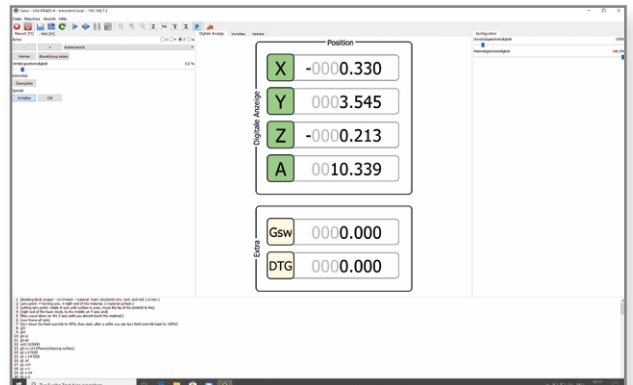
24 V Eingang, 0-10 V Steuersignal, 2x Relaisausgang  
24 V input, 0-10 V control signal, 2 x relay output

Die **TCTControl®** Schrittmotorsteuerbox gibt es in einer 4- und einer 6-Achsen Variante. Es können Schrittmotoren mit bis zu 2 A pro Phase angesteuert werden. Die auf dem TCTControl vorinstallierte Software erlaubt das Laden, Be- und Abarbeiten von ISO G-Code-Dateien (RS-274, DIN 66025). Ebenso enthalten ist ein Werkzeugweg-Simulationsmodus, eine leicht editierbare Tooltable und vieles mehr. Bedienungsanleitung und Trainings-Handbuch zur Einführung in CNC und G-Code Programmierung sind inkludiert.

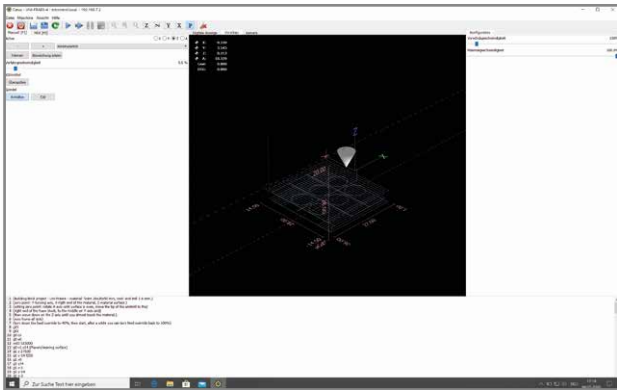
The **TCTControl®** Step motor control boxes come in a 4 and 6 axes option. Stepper motors with up to 2 A per phase can be used. The pre-installed software allows for loading, manipulating and processing of ISO standard g-code files (RS-274). It also offers an editable tool table and tool path simulation. In addition to the manual also a training book for introduction to CNC and G-code programming is included.



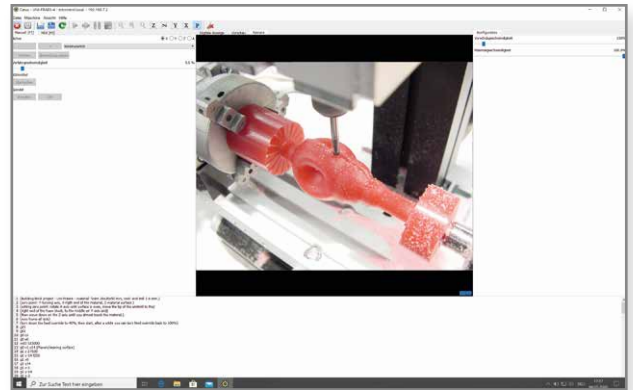
Übersicht der Maschinenkonfigurationen  
Overview machine configurations



CNC Steuerungsoberfläche Cetus® - DRO  
CNC software surface Cetus® - DRO



CNC Steuerungsoberfläche Cetus® - Werkzeugbahnen  
 CNC software surface Cetus® - tool paths



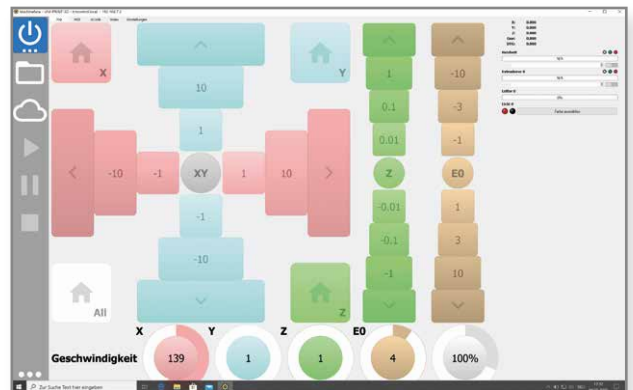
CNC Steuerungsoberfläche Cetus® - Webcam  
 CNC software surface Cetus® - webcam

Cetus - UNI-FRAES-4 - ltccontrol.local - 192.168.7.2

Werkzeug Editor

Werkz	Positio	X	Y	Z	A	B	C	U	V	W	Durchmess	Vorderer W.	Hinterer W.	Orientierung	Kommentar
1	1	0,000	0,000	0,511	0,000	0,000	0,000	0,000	0,000	0,125	0,000	0,000	0		1/8 end mill
2	2	0,000	0,000	0,150	0,000	0,000	0,000	0,000	0,000	0,063	0,000	0,000	0		1/16 end mill
3	3	0,000	0,000	1,273	0,000	0,000	0,000	0,000	0,000	0,201	0,000	0,000	0		#7 tap drill
30	30	0,000	0,000	4,000	0,000	0,000	0,000	0,000	0,000	0,500	0,000	0,000	0		end mill 0.5 mm
35	35	0,000	0,000	5,000	0,000	0,000	0,000	0,000	0,000	0,600	0,000	0,000	0		end mill 0.6 mm
40	40	0,000	0,000	6,000	0,000	0,000	0,000	0,000	0,000	0,800	0,000	0,000	0		end mill 0.8 mm
45	45	0,000	0,000	8,000	0,000	0,000	0,000	0,000	0,000	1,000	0,000	0,000	0		end mill 1.0 mm
50	50	0,000	0,000	9,000	0,000	0,000	0,000	0,000	0,000	1,200	0,000	0,000	0		end mill 1.2 mm
55	55	0,000	0,000	10,000	0,000	0,000	0,000	0,000	0,000	1,600	0,000	0,000	0		end mill 1.6 mm
60	60	0,000	0,000	10,000	0,000	0,000	0,000	0,000	0,000	2,000	0,000	0,000	0		end mill 2.0 mm
65	65	0,000	0,000	10,000	0,000	0,000	0,000	0,000	0,000	3,000	0,000	0,000	0		end mill 3.0 mm
70	70	0,000	0,000	10,000	0,000	0,000	0,000	0,000	0,000	4,000	0,000	0,000	0		end mill 4.0 mm

CNC Steuerungsoberfläche Cetus® - Werkzeugtabelle  
 CNC software surface Cetus® - tool table



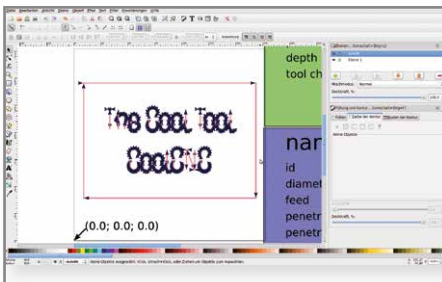
UniPrint3D Steuerungsoberfläche Machineface®  
 UniPrint3D software surface Machineface®

**CAD/CAM- und Slicer-Software**

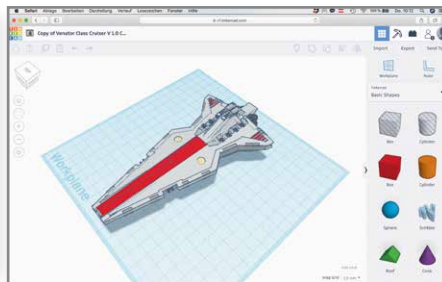
Gratis stehen einfache Open Source Konstruktions- sowie CAM Lösungen zur Verfügung (z.B. Inkscape® inkl. G-Code Tools, Tinkercad®, Cura®). Fusion 360®  
 Für den Bildungsbereich sind kostenlose Lizenzen verfügbar:  
<https://www.autodesk.de/products/fusion-360/>

**CAD/CAM- and Slicer-Software**

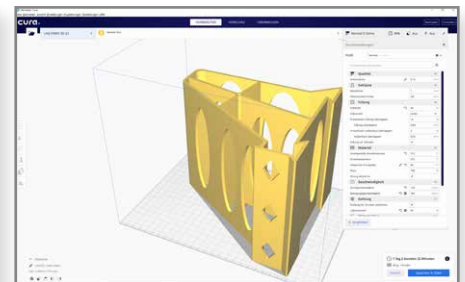
Free open source design and CAM solutions are available (Inkscape® with G-Code Tools, Tinkercad®, Cura®). Fusion 360®  
 Free education licenses available:  
<https://www.autodesk.com/products/fusion-360/>



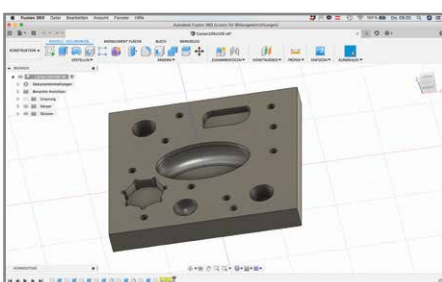
Inkscape® - Open Source CAD/CAM  
 Inkscape® - open source CAD/CAM



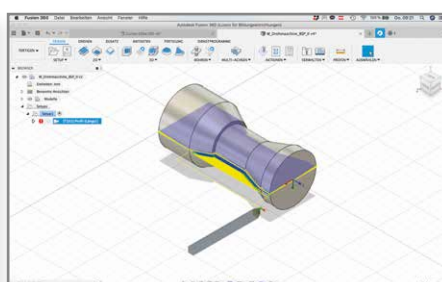
Tinkercad® - 3D CAD, leicht zu nutzen  
 Tinkercad® - easy-to-use 3D CAD



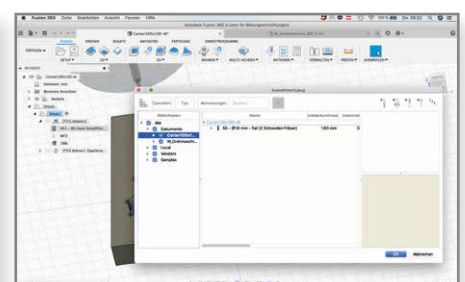
Cura® - UniPrint3D Konfiguration inkl.  
 Cura® - UniPrint3D configuration incl.



Fusion 360® - 3D CAD  
 Fusion 360® - 3D CAD

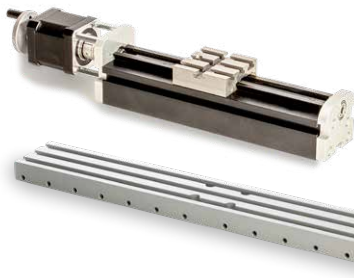


Fusion 360® - CAM inkl. Simulation  
 Fusion 360® - CAM incl. simulation



Fusion 360® - Werkzeugdatenbank  
 Fusion 360® - tool table

**CNC-Querschlitzen**  
 Verfahrweg 50 mm und 80 mm  
 Spindel ø 6 mm, 1 mm Steigung  
*CNC cross slide*  
 Travel 50 mm and 80 mm  
 Spindle ø 6 mm, 1 mm pitch



**CNC-Längsschlitzen**  
 Verfahrweg 145 mm und 445 mm  
 Spindel ø 8 mm, 2 mm Steigung  
*CNC longitudinal slide*  
 Travel 145 mm and 445 mm  
 Spindle ø 8 mm, 2 mm pitch



**CNC-Drehtisch**  
 Inkrement  
 Drehachse (360°/3200)\*0,5=0,05625°  
*CNC rotary table*  
 Increment (360°/3200)\*0.5=0.05625°



## CNC-upgrade 4 Achsen [160 200CNC4]

Für Anwender, welche bereits die MetalLine verwenden, kann diese um die CNC-Funktion erweitert werden. Aufgrund des modularen Baukastensystems lassen sich folgende CNC-Maschinen nachrüsten:

- Drehbank
- Horizontalfräse
- Vertikalfräse
- 4-Achsenfräse

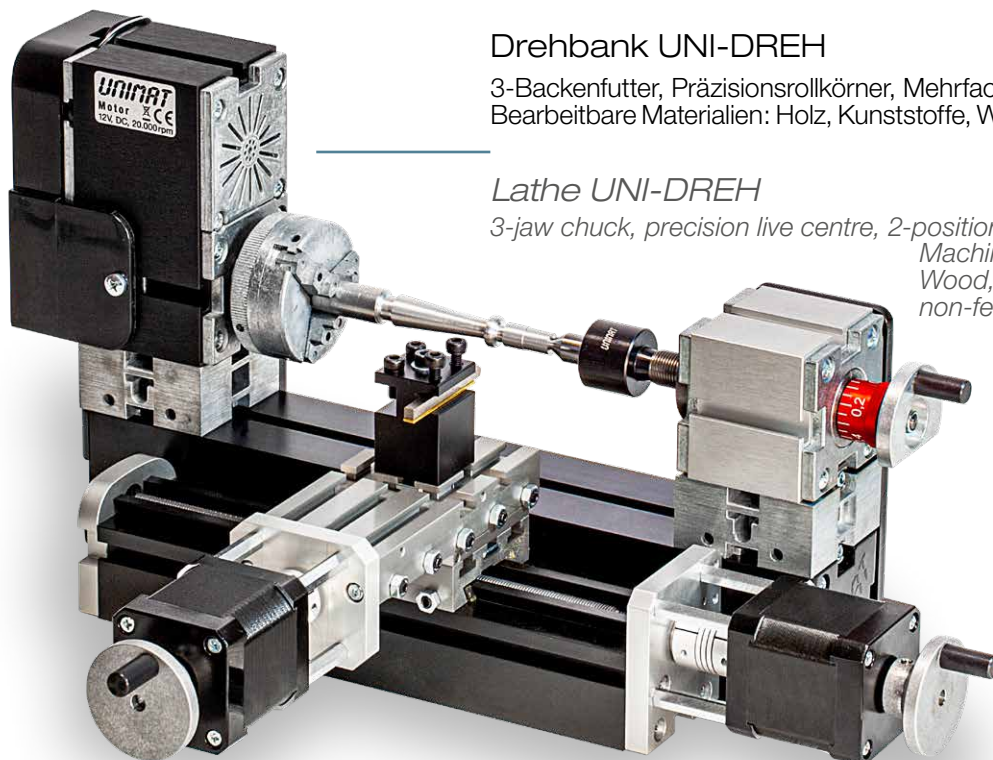
Mit den mitgelieferten 2 CNC-Querschlitzen, dem CNC-Längsschlitzen, dem CNC-Drehtisch (inkl. 2A Schrittmotoren), TCTControl - Steuerelektronik mit integriertem Motion-Controller und vorinstallierter CNC-Software, 4 angesteuerte Achsen, Einführung in CNC und G-Code Programmierung inkludiert.

## CNC-upgrade 4-axis [160 200CNC4]

*Especially our customers using the MetalLine already, now can expand to the CNC functions. Because of the proven modularity of the Unimat system one out of these machines can be upgraded to CNC:*

- lathe
- horizontal mill
- vertical mill
- 4-axis mill

*Comes with 1 CNC-longitudinal slide, 2 CNC-cross slides and CNC rotary table (all with 2Amp Steppermotors), TCTControl - Control electronics including motion control and pre-installed CNC software, 4 axes controllable, Training book for introduction to CNC and G-code programming included.*



### Drehbank UNI-DREH

3-Backenfutter, Präzisionsrollkörner, Mehrfachstahlhalter und Drehstahl.  
 Bearbeitbare Materialien: Holz, Kunststoffe, Wachs, Edel-, Bunt- und Weichmetalle

### Lathe UNI-DREH

*3-jaw chuck, precision live centre, 2-position tool post, HSS turning tool.  
 Machinable materials:  
 Wood, acrylics, wax, precious-, non-ferrous and soft metals*

#### TECHNISCHE DATEN

Anzahl der CNC-Achsen	2
Antrieb	Schrittmotoren, 2 A, 1,8°
Gesamtgenauigkeit	0,05 mm
Max. Positioniergeschwindigkeit	300 mm/min
Drehzahl Hauptspindel	4.000 U/min
Verfahrwege X/Z	50 mm / 145 mm (erweiterbar)
Futter	3-Backenfutter mit gefräster Spirale (1,8-56 mm innen, 12-65 mm aussen)
Spitzenhöhe/Spitzenweite	50 mm / 115 mm (erweiterbar)

#### TECHNICAL DATA

Number of CNC axes	2
Drive	Steppers, 2 A, 1.8°
Accuracy	0.05 mm
Max. positioning speed	300 mm/min
Head spindle	4,000 rpm
Travels X/Z	50 mm / 145 mm (expandable)
Chuck	Metal-3-jaw chuck with machined spiral (1.8-56 mm inside, 12-65 mm outside)
Center height/ distance between centres	50 mm / 115 mm (expandable)



UNI-FRAES3



**Variante 1**  
 Horizontallfräse / *Horizontal mill*

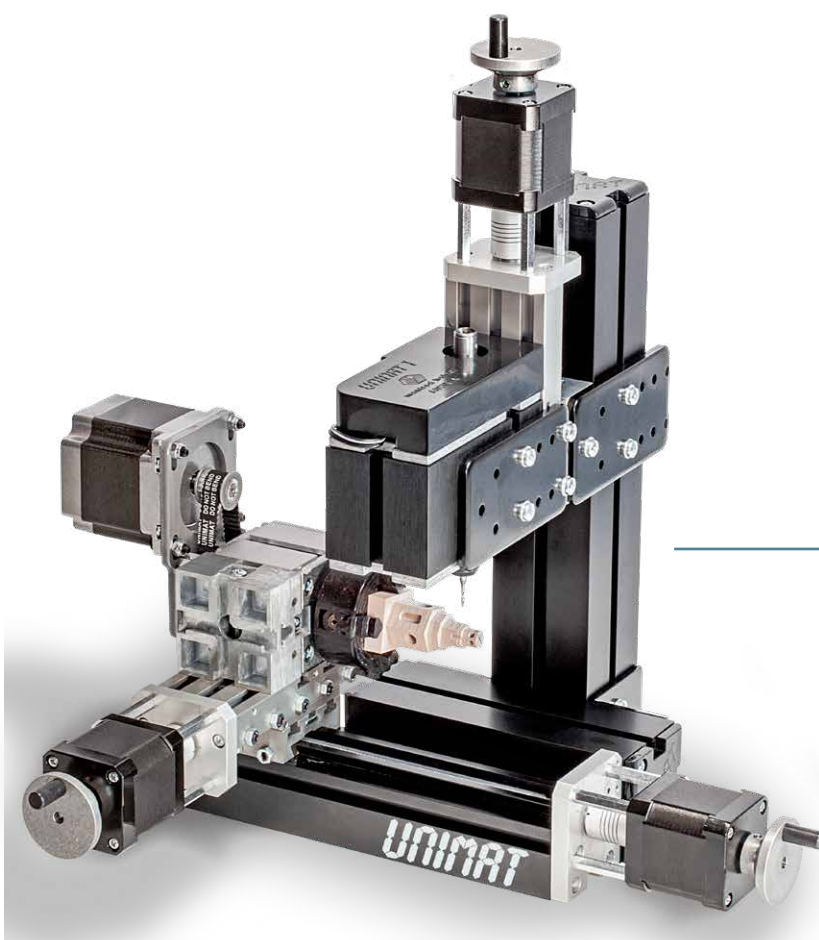
**TECHNISCHE DATEN**

Anzahl der CNC-Achsen	3
Antrieb	Schrittmotoren, 2 A, 1,8°
Gesamtgenauigkeit	0,07 mm
Max. Positioniergeschwindigkeit	300 mm/min
Verfahrwege Z/Y	50 mm (erweiterbar) / 50 mm
Verfahrweg X-Achse	145 mm (erweiterbar)
Frässpindel	4.000 U/min, mit 1/8" Spannzange

**Variante 2**  
 Vertikalfräse / *Vertical mill*

**TECHNICAL DATA**

Number of CNC axes	3
Drive	Steppers, 2 A, 1.8°
Accuracy	0.07 mm
Max. positioning speed	300 mm/min
Travels Z/Y	50 mm (expandable) / 50 mm
Travel X-axis	145 mm (expandable)
Speed of head spindle	4,000 rpm, with 1/8" collet



**Vertikalfräse UNI-FRAES4**  
 Inkl. 4-Backenfutter [162 050]

**TECHNISCHE DATEN**

Anzahl der CNC-Achsen	4
Antrieb	Schrittmotoren, 2 A, 1,8°
Gesamtgenauigkeit	0,07 mm
Max. Positioniergeschwindigkeit	300 mm/min
Verfahrwege Z/Y	50 mm (erweiterbar) / 50 mm
Verfahrweg X-Achse	145 mm (erweiterbar)
Inkrement Drehachse	(360°/3200)*0,5 = 0,05625°
Frässpindel	4.000 U/min, mit 1/8" Spannzange

**Vertical mill UNI-FRAES4**  
 Incl. 4-jaw chuck [164 050]

**TECHNICAL DATA**

Number of CNC axes	4
Drive	Steppers, 2 A, 1.8°
Accuracy	0.07 mm
Max. positioning speed	300 mm/min
Travels Z/Y	50 mm (expandable) / 50 mm
Travel X-axis	145 mm (expandable)
Increment rotation axis	(360°/3200)*0.5 = 0.05625°
Speed of head spindle	4,000 rpm, with 1/8" collet

## UNI-CNC-SET

Inklusive aller Teile zum Aufbau von: UNI-DREH, UNI-FRAES 3 und UNI-FRAES 4 zusätzlich mit Querplatte [A1M060QUER] für lange 3D Teile

### TECHNISCHE DATEN

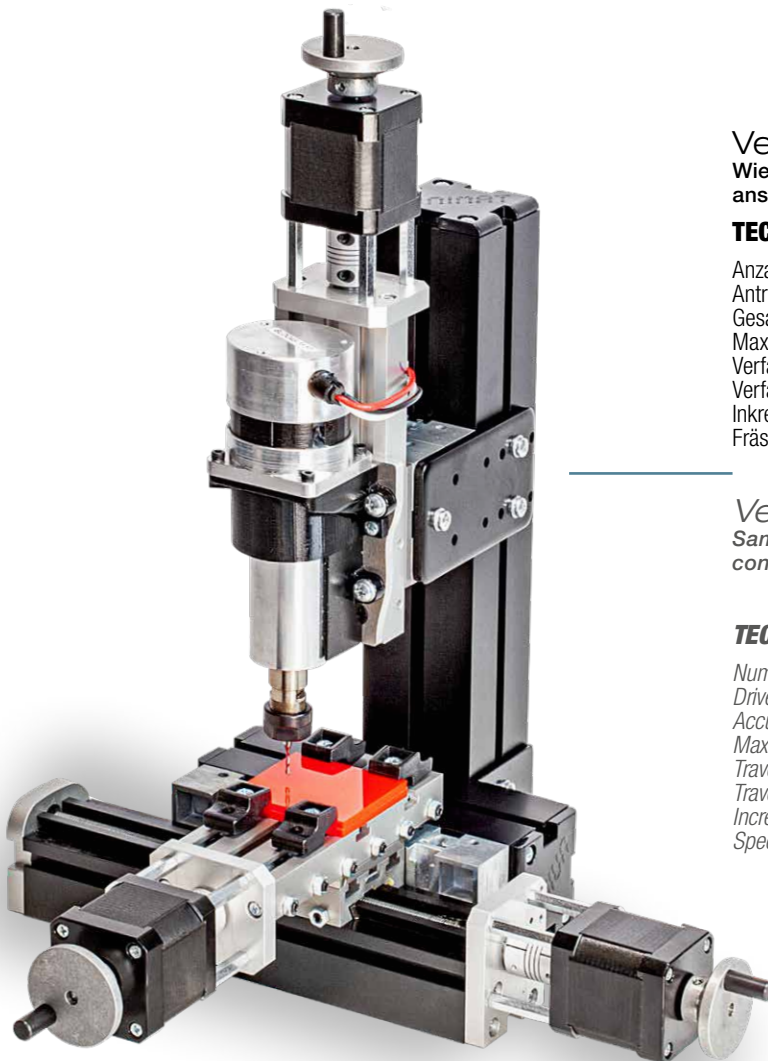
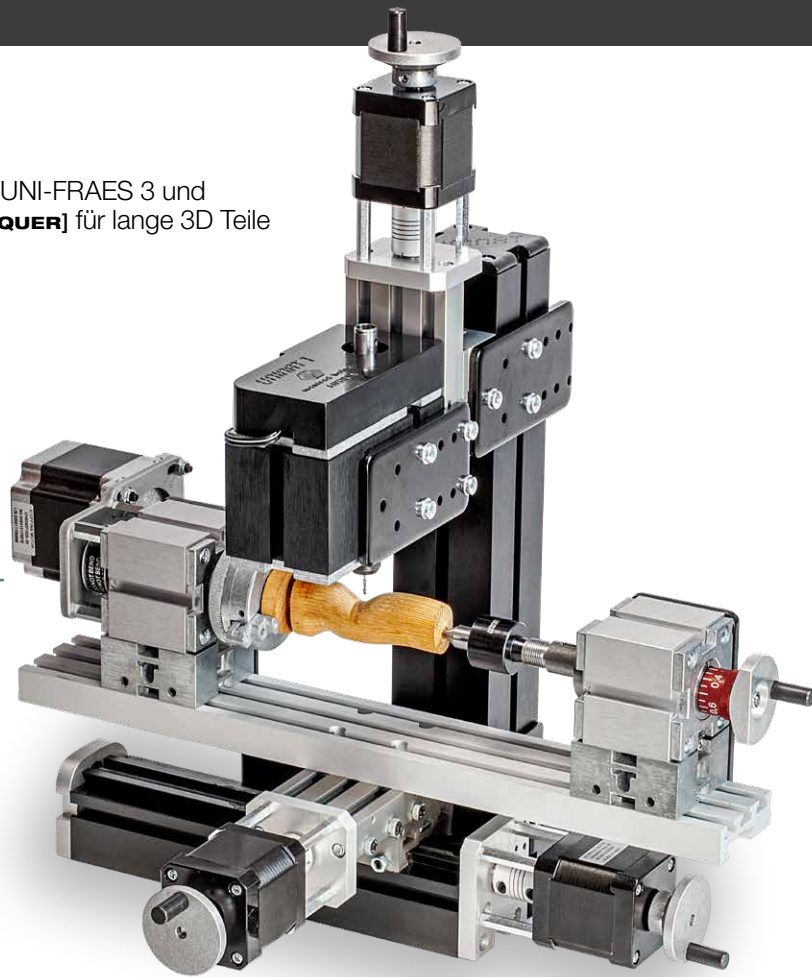
Anzahl der CNC-Achsen	4
Antrieb	Schrittmotoren, 2 A, 1,8°
Gesamtgenauigkeit	0,07 mm
Max. Positioniergeschwindigkeit	300 mm/min
Verfahrwege Z/Y	50 mm (erweiterbar)/50 mm
Verfahrweg X-Achse	145 mm (erweiterbar)
Futter	3-Backenfutter [162 430] und 4-Backenfutter [162 050]
Inkrement Drehachse	$(360^\circ/3200) \cdot 0,5 = 0,05625^\circ$
Frässpindel	4.000 U/min, mit 1/8" Spannzange

## UNI-CNC-SET

incl all parts for machine variants UNI-DREH, UNI-FRAES 3 and UNI-FRAES 4 plus cross plate [A1M060QUER] for long 3D parts

### TECHNICAL DATA

Number of CNC axes	4
Drive	Steppers, 2 A, 1.8°
Accuracy	0.07 mm
Max. positioning speed	300 mm/min
Travels Z/Y	50 mm (expandable)/50 mm
Travel X-axis	145 mm (expandable)
Chuck	3-jaw chuck [162 430] and 4-jaw chuck [162 050]
Increment rotation axis	$(360^\circ/3200) \cdot 0,5 = 0,05625^\circ$
Speed of head spindle	4,000 rpm, with 1/8" collet



## Vertikalfräse UNI-FRAES3EXT

Wie UNI-FRAES3 mit 80 mm Verfahrweg Y-, Z-Achse und ansteuerbarer Frässpindel [164 420CNC]

### TECHNISCHE DATEN

Anzahl der CNC-Achsen	3
Antrieb	Schrittmotoren, 2 A, 1,8°
Gesamtgenauigkeit	0,07 mm
Max. Positioniergeschwindigkeit	300 mm/min
Verfahrwege Z/Y	80 mm / 80 mm
Verfahrweg X-Achse	145 mm (erweiterbar)
Inkrement Drehachse	$(360^\circ/3200) \cdot 0,5 = 0,05625^\circ$
Frässpindel regelbar bis 15.000 U/min, mit 1/8" Spannzange	

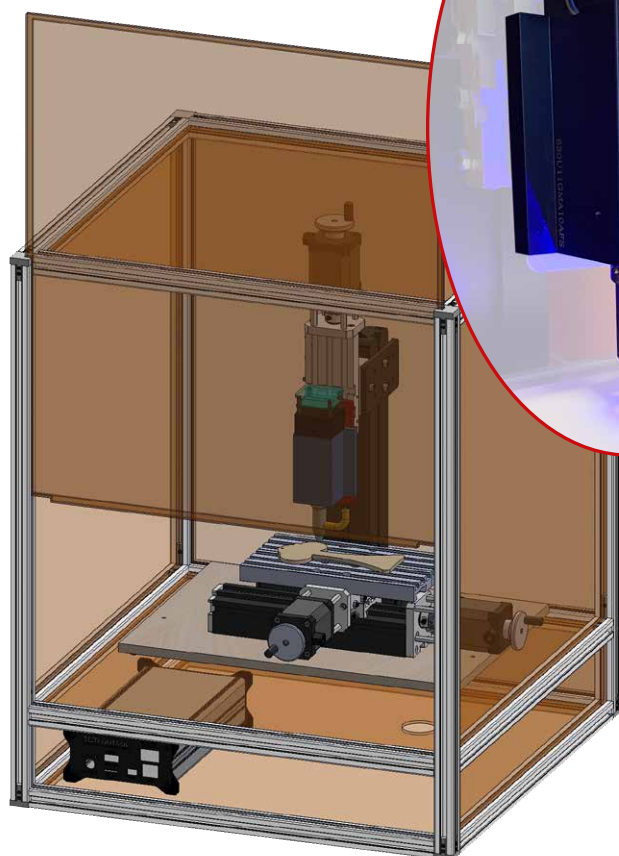
## Vertical mill UNI-FRAES3EXT

Same as UNI-FRAES3 but 80 mm Y-, Z-travel and controlled milling spindle [164 420CNC]

### TECHNICAL DATA

Number of CNC axes	3
Drive	Steppers, 2 A, 1.8°
Accuracy	0.07 mm
Max. positioning speed	300 mm/min
Travels Z/Y	80 mm / 80 mm
Travel X-axis	145 mm (expandable)
Increment rotation axis	$(360^\circ/3200) \cdot 0,5 = 0,05625^\circ$
Speed of head spindle up to	15,000 rpm, with 1/8" collet





### Laser-Modul CNC [164 510]

Das Laser Modul ist mit allen Varianten der Unimat CNC Vertikalfräsen kompatibel (3- u. 4 Achsenmaschinen).

**Laser Power:** 11 W

**Wellenlänge:** 450 nm

**Fokustyp:** fixer Fokus

**Input:** 24 V, 5 A

Bearbeitbare Materialien:

#### Schneiden

Holz, Stoff, Acryl, diverse Kunststoffe, Karton

#### Gravieren

Holz, rostfreier Stahl, Leder, Acryl, Keramik, diverse Kunststoffe, Karton, eloxiertes Aluminium

### UNIMAT CNC Gehäuse [164 520]

auch für Unimat CNC Dreh- und Fräsmaschinen geeignet - 460x460x565 mm, 8,5 kg.

### Laser-Module CNC [164 510]

The laser is compatible with all variants of the Unimat CNC vertical milling machines (3- and 4 axes).

**Laser power:** 11 W

**Wavelength:** 450 nm

**Focus type:** fixed focus

**Input:** 24 V, 5 A

Machinable materials:

#### Cutting

wood, cloth, acrylic, various plastic, cardboard

#### Engraving

wood, stainless steel, leather, acrylic, ceramics, various plastic, cardboard, anodized aluminum

**Unimat CNC enclosure [164 520]** also suitable for Unimat CNC turning and milling machines - 460x460x565 mm, 8.5 kg.

### Heizdrahtschneider UNI-CUT-2D und UNI-CUT-3D

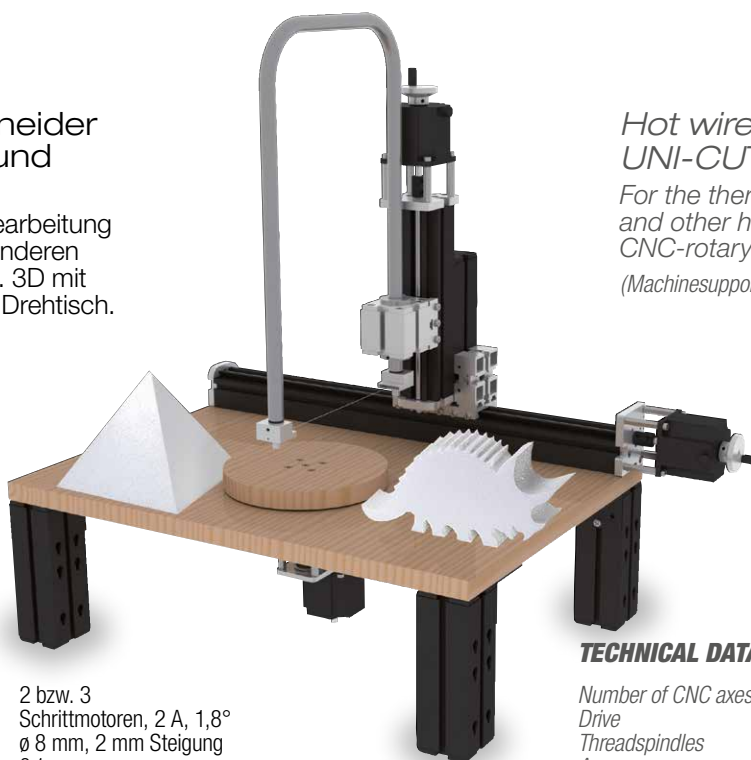
Zur thermischen Bearbeitung von Styropor und anderen Hartschaumstoffen. 3D mit zusätzlichem CNC-Drehtisch.

(Maschinenuntergestell inkl. Holzplatte optional)

### Hot wire cutter UNI-CUT-2D and UNI-CUT-3D

For the thermal treatment of Styrofoam and other hard foams. 3D with additional CNC-rotary table.

(Machinesupport incl. board optional)



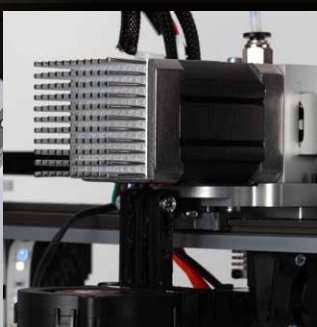
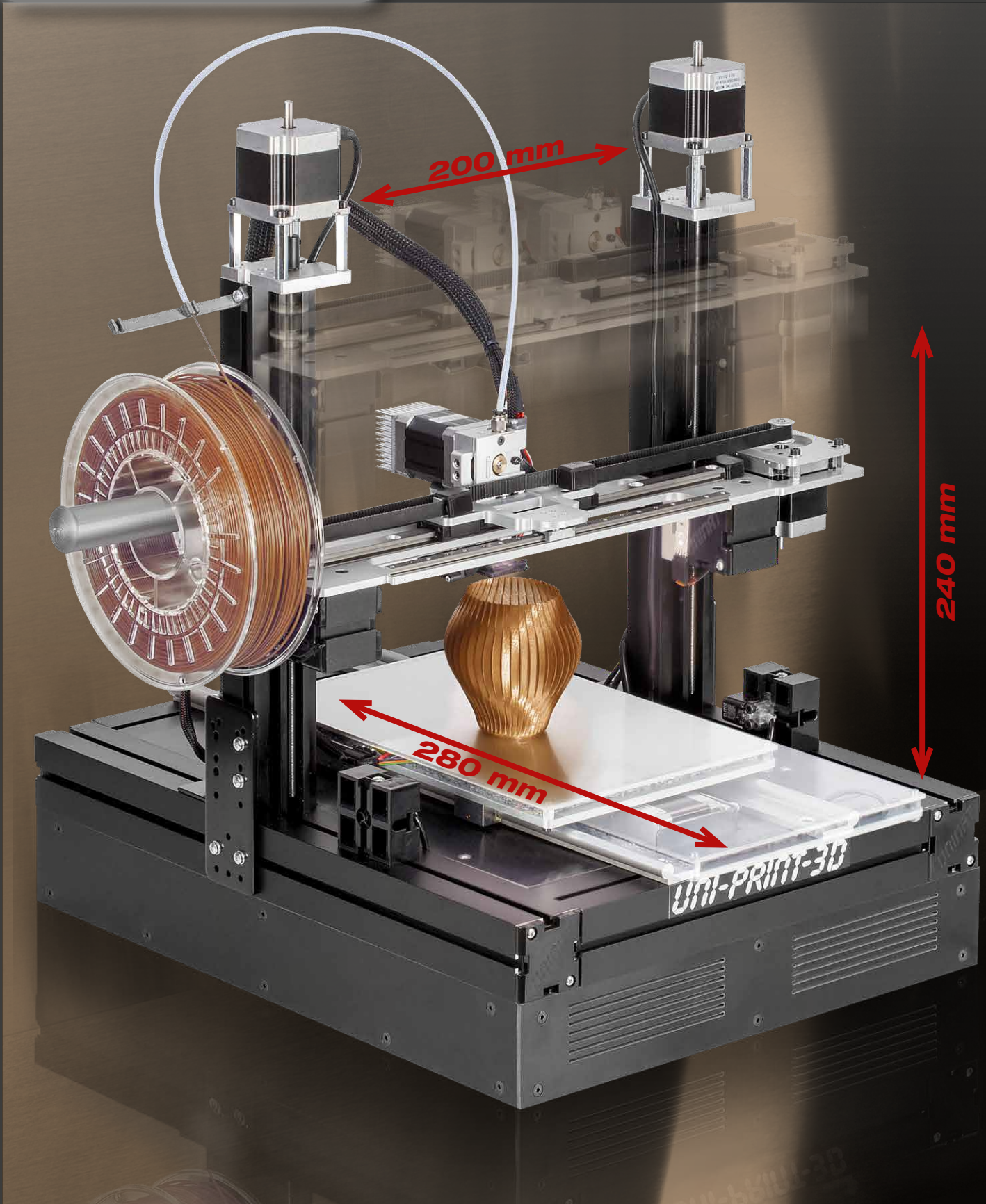
### TECHNISCHE DATEN

Anzahl der CNC-Achsen	2 bzw. 3
Antrieb	Schrittmotoren, 2 A, 1,8°
Schlittenspindel	Ø 8 mm, 2 mm Steigung
Gesamtgenauigkeit	0,1 mm
Max. Positioniergeschwindigkeit	300 mm/min
Verfahrwege X/Y	400 mm / 145 mm (beide erweiterbar)
Größe Drehtisch	Ø 160 mm
Inkrement Drehtisch	(360°/3200)*0,5 = 0,05625°
Schneidebügel	Bügelweite 170 mm, Bügelhöhe 350 mm
Schneidetrafo	Stufenlos regelbar (600–850°)

### TECHNICAL DATA

Number of CNC axes	3 (optional 5)
Drive	Steppers, 2 A, 1.8°
Threadspindles	Ø 8 mm, 2 mm pitch
Accuracy	0.1 mm
Max. positioning speed	300 mm/min
Travels X/Y	400 mm / 145 mm (both expandable)
Size rotary table	Ø 160 mm
Inkrement rotary table	(360°/3200)*0.5 = 0.05625°
Cutting bow	width 170 mm, height 350 mm
Cutting transformer	continuously adjustable (600 - 850°)

# UNI-PRINT-3D





## TECHNISCHE DATEN / TECHNICAL DATA

Schichtstärke / Layer resolution	> 0,02 mm / > 20 micron
Arbeitsbereich / Build volume	200x280x240 mm
Geschwindigkeit / Speed	≤ 250 mm/s 2A stepper motors
Düse / Nozzle	0.4 mm (optional 0.3 or 0.5)
Ganzmetall Hotend / Metal Hotend	Filament Ø 1.75 mm ≤ 300°C incl. sensor
Heizplatte / Heatbed	Aluminium ≤ 150°C incl. sensor
Datenformate / File types	via Slic3r and Cura: STL, OBJ, DAE, AMF etc. slic3r configs included
Datentransport / Connectivity	USB, Ethernet, WiFi-ready
Drucktechnologie / Printing technology	FFF (Fused Filament Fabrication)
Leistungsaufnahme / Power	400 W 100-240 V / 24 V
Gewicht / Weight	approx. 23 kg

## Spezifikationen

- Einfacher Materialwechsel, einstellbare Führungen, geringer Wartungsaufwand
- Stabile und präzise Ganzmetall-Konstruktion
- Webcam ready
- Druck aller üblichen Filamente möglich: PLA, ABS, Nylon, Laybrick etc.
- Open Source Software: Machinekit & cross platform user interface für Windows, OSX, Linux, Android
- LEDs für Beleuchtung und Farbsignale
- Teil des modularen UNIMAT Lab Systems: SandyBox, LIN-CONTR, Stepper etc.

## Erweiterte Lehrinhalte

- Direkter Import von ISO Standard G-Code, Standard RepRap, G-Code
- HalScope & HalMeter: Beobachtung von Parametern wie Beschleunigung, Temperaturregelkreis etc. im laufenden Betrieb
- Einfach anpassbare Konfigurationen ermöglichen das Testen eigener M-Codes und I/Os, Anbindung anderer Maschinen wie Roboter etc.
- Modulares Design – durch Erweiterungsport für zusätzliche Funktionen vorbereitet: 2. Extruder, kundenspezifische Erweiterungen

## Specifications

- Filament quick change, low maintenance, adjustable guideways
- All metal frame and sturdy construction
- Webcam ready
- For all common filaments: PLA, ABS, Nylon, Laybrick etc.
- Open Source Software: Machinekit & cross platform user interface on Windows, OSX, Linux, Android
- LEDs for illumination and colored coded signaling
- Part of the modular UNIMAT system: SandyBox, LIN-CONTR, Stepper etc.

## Ext. Learning content

- Direct import of ISO Standard G-Code, Standard RepRap, G-Code
- HalScope & HalMeter: Observing parameters like acceleration, temperature control circuit etc. during operation
- Easily customizable configurations allow for testing own M-codes and I/Os, integration of other devices like robots etc.
- Modular design – with expansion port ready for additional functionalities: 2nd Extruder, customer specific extensions





**T-Nutentisch [T-NUT-490]**  
700x400 mm - plangefräst  
optional

**T-Slot table [T-NUT-490]**  
700x400 mm - surface face milled  
optional



### Step490 Flächenfräse

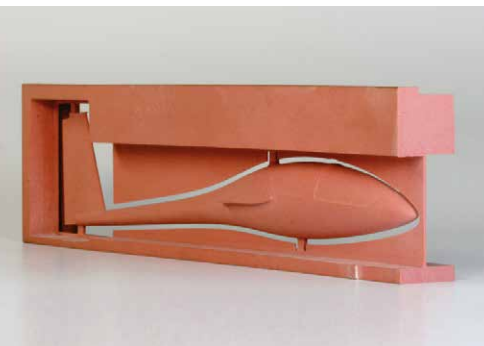
Kugelgewindespindeln, Gleitlagerführung auf gehärteten und geschliffenen Stahlwellen (X/Y Ø20 mm, Z Ø16 mm), 2A Schrittmotoren, Referenzschalter, Kress-800FME Fräsmotor (800 W, Spannzangen 8 mm, 6 mm, 1/8"). Ideal für große und flache Werkstücke (Leiterplatten, Gravuren, Frontplatten etc.)

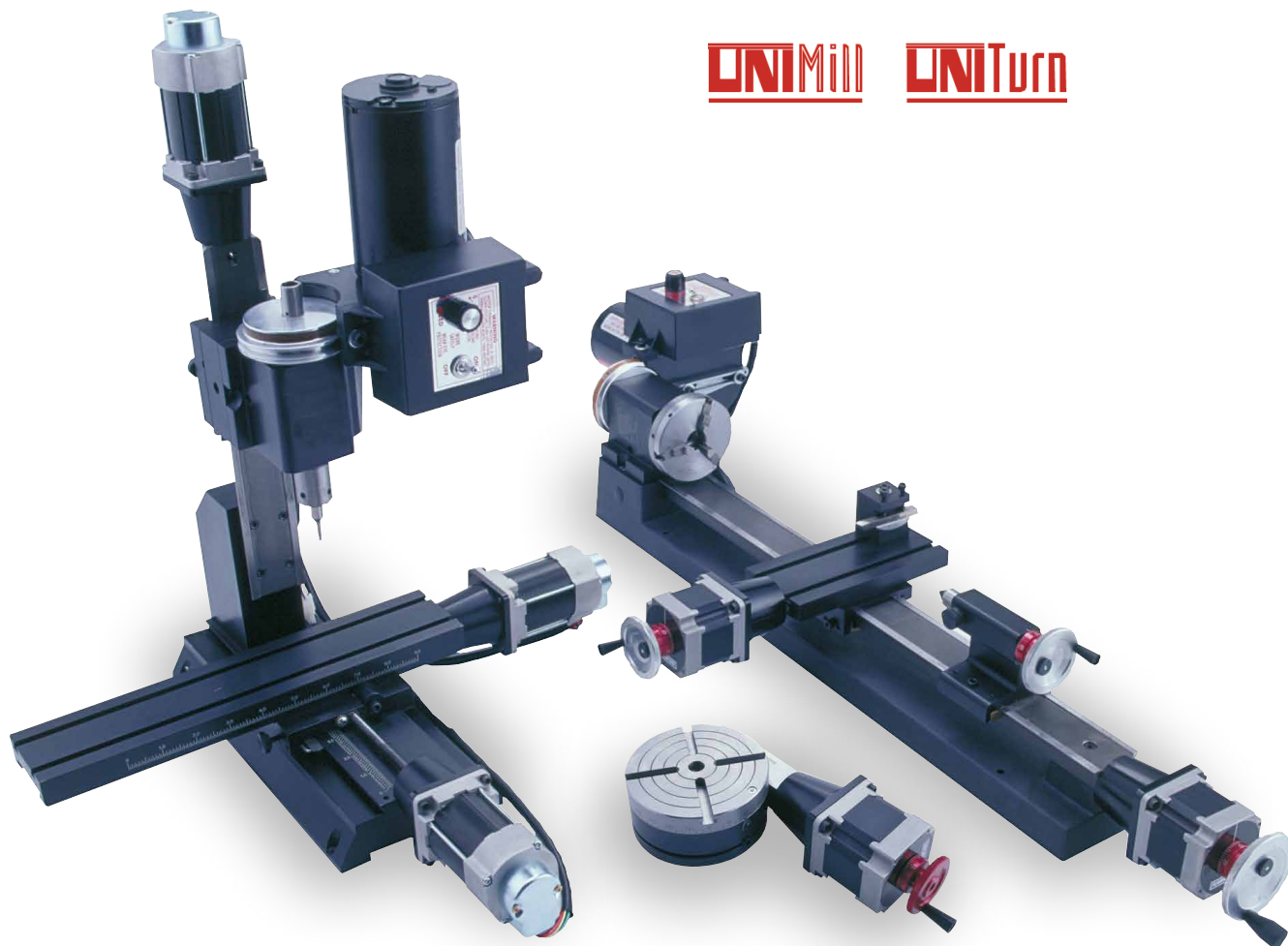
**Verfahrweg** x/y/z 490 / 310 / 150 mm [Step490]  
850 / 600 / 150 mm [Step1000]

### Step 490 Gantry mill

Recirculation ball screw spindles, plain bearing guideways on hardened and polished steel arbors (X/Y Ø 20 mm, Z Ø20mm), 2-Amp stepper motors, reference switches, Kress milling motor 800FME (800 W, collets 8 mm, 6 mm, 1/8"). Perfect for large and flat parts (circuit boards, engraving, front plates etc.)

**Travel:** x/y/z 490 / 310 / 150 mm [Step490]  
850 / 600 / 150 mm [Step1000]





Dreh- und Fräsmaschinen

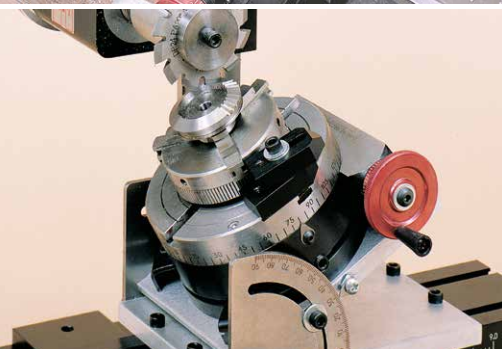
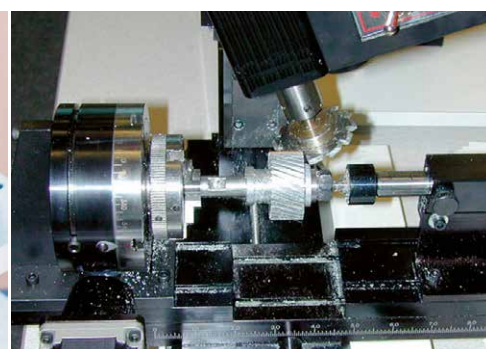
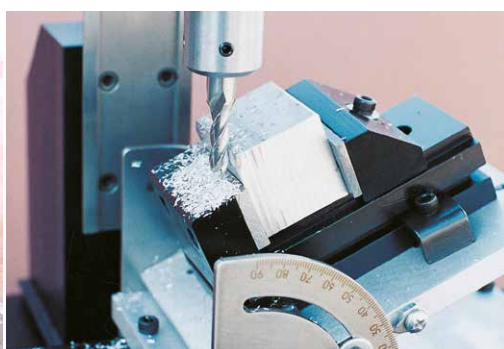
Diese Kombinationsmaschinen erlauben sowohl manuelles als auch computergesteuertes Fräsen und Drehen – auch in härtesten Materialien.

Lathes and Mills

Combination machines allow for both manual and computer-controlled turning and milling – even with very hard materials.

<b>TECHNISCHE DATEN</b>	Motor	100–240 V/500 W (70–2.800 U/min)
	Gewicht	11–17 kg
	Verfahrwege Fräse x/y/z	228/127/159 mm
	Verfahrweg Querschlitzen	129 mm
	Spitzenhöhe	45/90 mm
	Spitzenweite	200/430 mm

<b>TECHNICAL DATA</b>	Motor	100-240 V/500 W (70-2,800 rpm)
	Weight	11-17 kg
	Travel mill x/y/z	228/127/159 mm
	Travel Crossslide	129mm
	Center height	45/90 mm
	Distance between centers	200/430 mm



Weitere Informationen und Details zu den Produkten: Wir beraten Sie gerne  
For further information and detailed product descriptions: we are happy to help you



*The cool tool inspires in over 100 countries around the world.*

**TheCoolTool®** steht für Entwicklung, Herstellung und Vertrieb von innovativen, problemlösungsorientierten Maschinen für Modellbau, Design, Prototypenbau und Ausbildung. Über eine Million zufriedener Kunden sind von der Qualität unserer Erzeugnisse begeistert.

**TheCoolTool® Märkte**

Weltweit sind wir jährlich auf allen internationalen Leit-messen vertreten. Vertriebspartner rund um den Globus bieten das TheCoolTool® Programm an, werden von uns betreut und mit Know-how versorgt. TheCoolTool® ein kleiner Global Player, reagiert flexibel auf Änderungen und neue Anforderungen in den verschiedenen Märkten.

**Händlerschulungen**

in Vertrieb, Demonstration und Technischen Support

**Schul- und Ausbildungssystem**

Stundenbilder angepasst an den Lehrplan der jeweiligen Länder. Projekte mit vorbereiteten Materialsets für das schnelle und leichte Arbeiten mit großen Gruppen

*TheCoolTool® trademark stands for develop-ment, production and sales of innovative and solution-oriented state-of-the-art machinery. More than one million satisfied customers have already been won over by the quality of our products.*

**TheCoolTool® Markets**

*We participate in all the major international fairs. Distribution partners around the globe, well looked after and supported by us, offer the TheCoolTool® program. As a rather small global player we can react to changes and new standards in various markets with great speed and flexibility.*

**Training of Distribution Partners**

*for sales, product demonstration and technical support*

**Technical Training and Education System**

*Lesson plans adapted to national curricula. Projects with prepared material-packs for easier and faster working even with big groups.*



Österreichischer Export Preis in Silber 2024  
Austrian Export Price in Silver 2024



### TheCoolTool® Kunden

Jeder Haushalt (mit Kindern oder ohne), Bastler, Modellbauer, Kleingewerbetreibende und Schüler ist ein potentieller Anwender. Werkzeug findet sich in fast jedem Haus, für intelligentes Werkzeug besteht jedoch großer Nachholbedarf. Für die Aus- und Weiterbildung haben wir ein eigenes Bildungskonzept erarbeitet (siehe folgende Seiten).

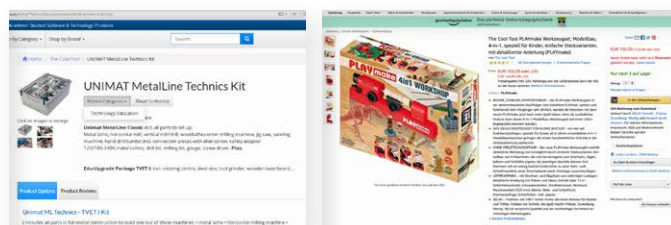
### TheCoolTool® Vertriebswege

Unsere Produkte bieten einzigartige Problemlösungen und sind daher erklärungsbedürftig. Deshalb ist die persönliche Produktvorführung der ideale Weg, um unsere Kunden für unsere Produkte zu begeistern:

- \_\_Fach- und Publikumsmessen
- \_\_Shopping TV
- \_\_Präsentationsstände in Einkaufszentren
- \_\_Große Warenhäuser und Baumärkte
- \_\_Fachgeschäfte für Modellbau, Werkzeuge
- \_\_Juweliere
- \_\_Präsentationen auf Großveranstaltungen, Festivals und Events mit Schwerpunkten Kinderanimation und Basteln

unterstützt durch:

- \_\_Mailorder-Kataloge
- \_\_Online-Foren Modellbau, Basteln, Ausbildung
- \_\_Response Anzeigen in Fachzeitschriften und Spezialkatalogen



### TheCoolTool® Customers

Every household (with or without children), hobbyist, model-maker, small business owner and student is a potential customer. You can find tools in almost every household; however, there is a great unmet demand for „intelligent“ tools. For technical training and education we developed special concepts and offerings. Learn more about this issue on the next pages.

### TheCoolTool® Distribution

Our products are modular and so versatile that product demonstrations are the ideal way to demonstrate their capabilities and to get customers enthusiastic about them:

- \_\_Fairs and Trade Shows
- \_\_TV-Shopping Networks
- \_\_Department Stores, Malls and Home Centers
- \_\_Specialized stores for model-makers, tools and jewelers
- \_\_Presentations and Workshops at large events for children and/or crafts

Our on-site demonstrations are argueded by

- \_\_mail-order catalogues
- \_\_on-line boards for model-making crafting, and education as well as ads and test-reports in magazines and specialized catalogues



## The **COOL** Education

Mit **UNIMAT** soll Technik begreifbar und somit erfassbar werden. Das module System vereint Nachhaltigkeit und lebenslanges Lernen in einer spielerischen, freudvollen Form.

Genauso modular wie die **UNIMAT**-Maschinenkomponenten sind auch die Einsatzmöglichkeiten der Maschinen im **MINT**-Unterricht:

Vom Kindergarten bis zur Hochschule können die Grundbestandteile der Baukästen immer wieder verwendet werden. Das **UNIMAT**-System wächst mit der Erfahrung und der Erkenntnis der Schüler mit, dennoch werden immer die gleichen Module eingesetzt.

In der Grundschule stehen beim kreativen Basteln mit Holz und Recyclingmaterial die Kreativität und technische Frühbildung im Mittelpunkt, zusätzlich ergeben sich positive Nebeneffekte wie höhere Motivation und Training der Motorik.

In den Sekundarstufen und der technischen Berufsbildung sind der freie Zugang zu Maschinen und das eigenständige Arbeiten der SchülerInnen wichtige Fähigkeiten, wenn es darum geht, das technische Verständnis durch Praxis zu vertiefen und erste Funktionsmodelle präzise selbst zu fertigen.

With **UNIMAT**, technical arts are easily explained and demonstrated, making the topics understandable. The modular training system combines concepts like sustainability and life-long learning in a playful and joy-filled forum.

The **UNIMAT STEM** system grows with the students experience and knowledge.

From kindergarten to university – the basic components and elements can be utilized again and again, gradually becoming more complex as topics become more sophisticated.

At the elementary level, when crafting creatively with wood, the focus is on early technical education. As students complete their projects successfully, many positive side effects can be seen: such as an increase in confidence, motivation and enhanced motor skills.

In higher age groups, technical understanding is deepened through practical experience, and through more detailed projects such as the independent construction of functional models.





Durch diesen vieljährigen und fächerübergreifenden Einsatz in allen Altersstufen ist das UNIMAT-System zusätzlich äußerst wirtschaftlich. Mit den speziell auf den Einsatz im Unterricht abgestimmten Sets kann jeder Schüler die Maschinen selbst auf- und umbauen und damit eigene Werkstücke herstellen.

Der Einsatz von UNIMAT ist zudem nicht auf den technischen Bereich beschränkt, auch zu anderen Einsatzgebieten lassen sich immer wieder Verbindungen herstellen:

Messen und Markieren, Mechanik, Materialeigenschaften, Verstehen des Koordinatensystems, räumliches Denken, Schnittebenen, Drehmoment, Untersetzungen, Unfallverhütung, Einblick in die Arbeitswelt, Recycling, Alternativenergien etc.

Weitere Informationen zu unserem Ausbildungssystem und den Anknüpfungspunkten zu den Lehrplänen finden Sie unter

**[bildung.thecooltool.com](http://bildung.thecooltool.com)**

*There is a Unimat configuration appropriate for every level:*

*In addition the perfect cost-effectiveness, the high quality Made in Austria and the long warranty periods make our products items not-want-to-be missed in technical training.*

*Active and practice-oriented handicraft lessons, STEM-activities and technical training with Unimat machines.*

*The utilization possibilities of **UNIMAT** are not limited to technical education. Links to other subjects are easily established such as: measuring and marking, mechanics, material properties, understanding the coordinate system, spatial thinking, sectional planes, torque, gear reductions, accident prevention, insight into the working world, recycling, alternative energies, etc.*

*Further information on our education systems and the links to several curricula can be found at*

**[edu.thecooltool.com](http://edu.thecooltool.com)**

[160100EDUB]

[8-12]

### Unimat 1 Grundschulset

Beinhaltet alle Teile zum wahlweisen Aufbau von:

- Drechselbank
- Stichsäge
- Schleifmaschine
- Handbohrer oder -schleifer



Inkl. Sicherheitstrafo 12 V/100-240 V, Schleifpapier, Drechselmesser, Werkzeuge, Rollkörner, 2 Aufspannscheiben, Längsschlitten, Schutzbrille, 10 Stichsägeblätter, Metall Drechselauflage, Holz-Grundplatte mit Rutschstopp und 2 Micro-Zwingen.

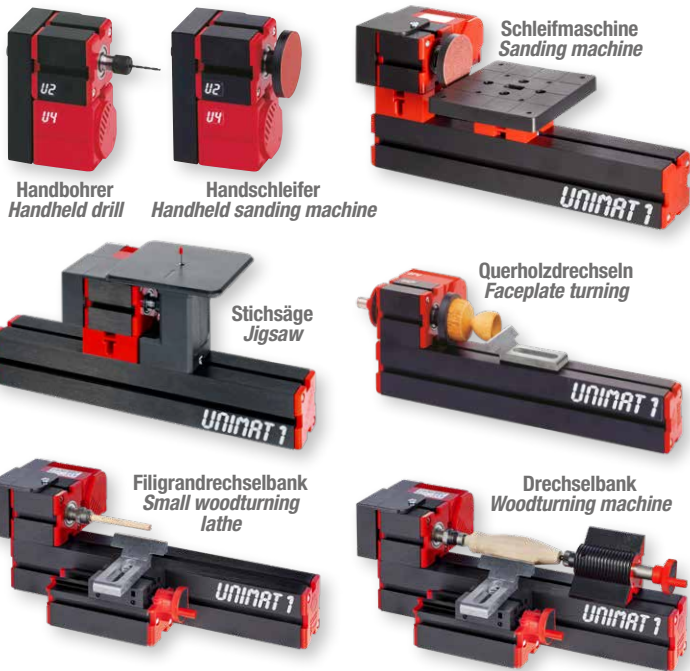
Verpackt in Aufbewahrungsbox 1, inkl. didaktischem Begleitmaterial.

### Unimat 1 Elementary

Includes all parts to build one out of these machines:

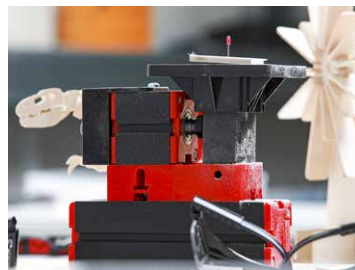
- woodturning lathe • jig saw
- sanding machine • handdrill or -sander

*Incl. safety adaptor 12V/100-240V, chisel, tools, rotating centre, 2nd sanding disc, longitudinal slide, metal tool rest, safety glasses, 10 saw blades, wooden base-board with slide stops and 2 micro clamps. All packed in Storage Box 1, incl. didactic documentation.*



#### Techn. Daten / Technical data

Motor / motor	20.000 U/min / rpm, 12 V DC
Vorgelege / Headstock	M12x1, 8 mm Bohrung / hole through spindle
Übersetzung / Gear ratio	1:5 (4.000 U/min / rpm)
Netzteil / Adaptor	110-240 V/50-60 Hz, 12 V DC, 2 A
Reitstock / Tailstock	M12x1, 15 mm Pinolenhub / sleeve travel
Spitzenweite Drechseln / Distance betw. centers wood turning	135 mm
Schnittstärke Holz / cutting thickness wood	< 7 mm



[160150EDUB]

[8-14]

### Unimat ML Werkerziehung & Design

Beinhaltet alle Teile zum wahlweisen Aufbau von:

- Drechselbank
- Stichsäge • Schleifmaschine
- Handbohrer oder -schleifer



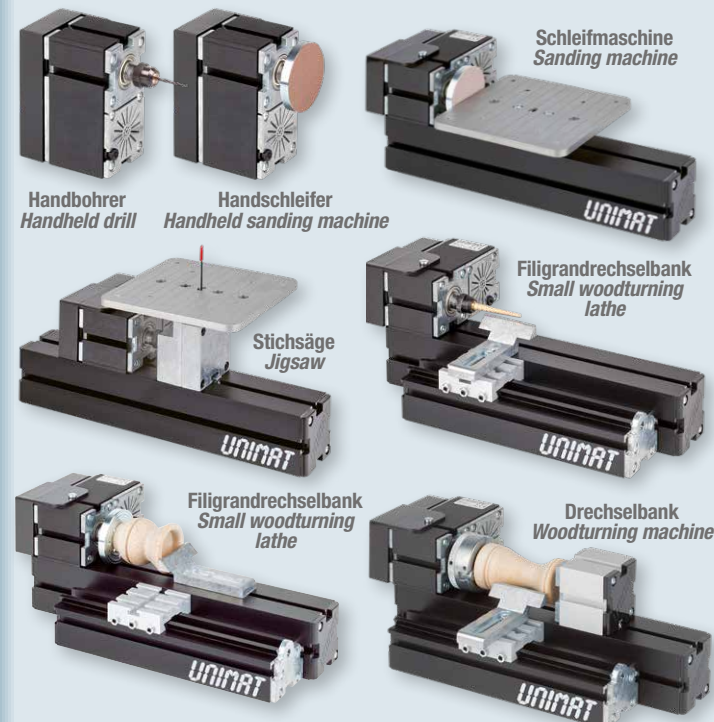
Inkl. Sicherheitstrafo 12 V/100-240 V, 3-Backenfutter, Stahlplanscheibe mit Schleifpapier, Rollkörner, 145 mm verstellbarer Drechselsupport ML mit Metall Drechselauflage, ML-Stichsäge mit ML Säge Tisch, Schutzbrille Profi, 10 Stichsägeblätter, 3 Sägeblätter medium, Holz-Grundplatte mit Rutschstopp und 2 Micro-Zwingen, Drechselmesser, Werkzeuge etc. Verpackt in Aufbewahrungsbox 1, inkl. didaktischem Begleitmaterial.

### Unimat ML Design & Technology

Includes all parts to build one out of these machines:

- woodturning lathe • jig saw
- sanding machine • handdrill or -sander

*incl. safety adaptor 12V/100-240V, 3-jaw chuck, rotating centre, steel face plate with sanding disc, 145 mm adjustable woodworking support ML with metal tool rest, ML jig-saw with ML jig-saw table, prof. safety glasses, 10 saw blades, 3 saw blades medium, wooden base-board with slide stops and 2 micro clamps, chisel, tools etc. All packed in Storage Box 1, incl. didactic documentation.*



#### Techn. Daten / Technical data

Motor / motor	19.400 U/min / rpm, 12 V DC
Vorgelege / Headstock	M12x1, 8 mm Bohrung / hole through spindle
Übersetzung / Gear ratio	1:5 (3.880 U/min / rpm)
Netzteil / Adaptor	110-240 V/50-60 Hz, 12 V DC, 2 A
Spitzenweite Drechseln / Distance betw. centers wood turning	140 mm
Schnittstärke Holz / cutting thickness wood	< 7 mm
3-Backenfutter / 3-Jaw-Cuck	1.8-56 mm innen / inside 12-65 mm aussen / outside



[160200EDUB]

[12+]



### Unimat ML Technik

Beinhaltet alle Teile zum wahlweisen Aufbau von:

- Drehbank
- Horizontalfräse
- Vertikal-Bohr-/Fräsmaschine
- Holz-Drehchselbank
- Zentrierbohrmaschine
- Stichsäge • Schleifmaschine
- Handbohrer oder -schleifer

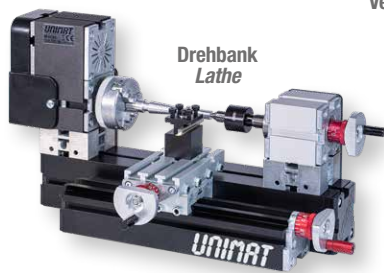
Inkl. Sicherheitstransformator 14 V/100-240 V, Präzisions-Spannzangen, Fix-platten, Befestigungswinkel, Werkzeuge, Präzisions-Rollkörner, Stahl-Schraubstock, Werkzeugschleifeinrichtung, Holz-Grundplatte mit Rutschstop und 2 Micro Zwingen, Holzbearbeitungsset mit Metall Drechselauflage, 10 Stichsägeblätter, Schutzbrille etc. Verpackt in Aufbewahrungsbox 2, inkl. didakt. Begleitmaterial

### Unimat ML Technic

Includes all parts to build one out of these machines:

- metal / woodturning lathe
- sanding machine
- jig saw
- horizontal milling machine
- center drilling machine
- vertical drilling/milling machine
- handdrill or -sander

Incl. safety adaptor 14 V/100-240 V, precision collets, stabilizing plates, stabilizing angles, tools, precision live centre, steel-vice, tool grinder, wooden base-board with slide stops and 2 micro clamps, wood-working set with metal tool rest, 10 saw blades, safety glasses etc. All packed in Storage Box 2, incl. didactic documentation.



### Techn. Daten / Technical data

Motor / motor	20.000 U/min / rpm, 12 V DC
Vorgelege / Headstock	M12x1, 8 mm Bohrung / hole through spindle
Übersetzung / Gear ratio	1:5 (4.000 U/min / rpm)
Netzteil / Adaptor	110-240 V/50-60 Hz, 12 V DC, 2 A
Reitstock / Tailstock	M12x1, 30 mm Pinolenhub / sleeve travel
Spitzenweite / Distance between centers	90 mm
Schnittstärke Holz / cutting thickness wood	< 7 mm
3-Backenfutter / 3-Jaw-Cuck	1,8-56 mm innen / inside 12-65 mm aussen / outside
2 Querschlitten / cross slides	32 mm Verfahrenweg / travel
1 Längsschlitten / longitudinal slide	145 mm Verfahrenweg / travel



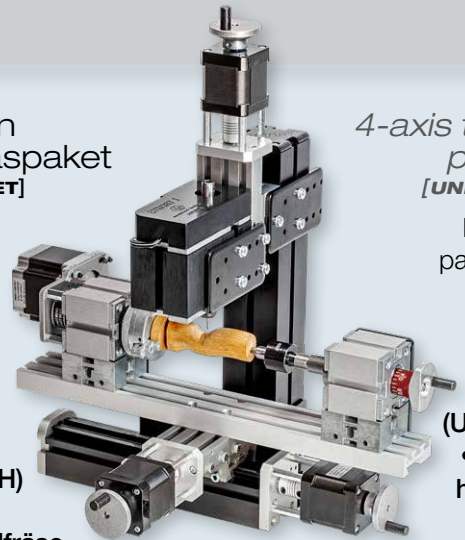
[CNC]

[14+]

### 4-Achsen Dreh-Fräspaket [UNI-CNC-SET]

Beinhaltet alle Teile zum wahlweisen Aufbau folgender CNC-Maschinen:

- Drehbank (UNI-DREH)
- Vertikal/Horizontalfräse (UNI-FRAES3)
- 4-Achsen Fräse (UNI-FRAES4)



### 4-axis turn-mill package [UNI-CNC-SET]

Includes all parts to build one out of these machines:

- lathe (UNI-DREH)
- vertical / horizontal-mill (UNI-FRAES3)
- 4-axis mill (UNI-FRAES4)

Incl. 4 stepper motors, cables, mount and 14 V adaptor.

Inkl. 4 Schrittmotoren mit Kabeln, Aufnahme und 14V Trafo.

### Steuerelektronik TCTControl Control electronic TCTControl [TCTCONT4]



### Steuerelektronik TCTControl Control electronic TCTControl [TCTCONT3D]

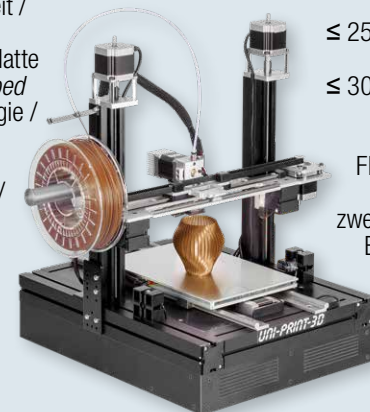
### Unimat 3D-Drucker [UNI-PRINT-3D]

#### Techn. Daten / Technical data

Filamente / Filaments etc.  
Software / Software  
Schichtstärke / Layer resolution  
Arbeitsbereich / Build volume  
Geschwindigkeit / Speed  
Hotend / Heizplatte  
Hotend / Heatbed  
Drucktechnologie / Printing technology  
Erweiterungen / Extensions

### Unimat 3D-Printer [UNI-PRINT-3D]

PLA, ABS, Nylon, Laybrick etc.  
open source  
≤ 0,02 mm  
200x280x240 mm (x,y,z)  
≤ 250 mm/s  
≤ 300°C / ≤ 150°C  
FFF  
zweiter / second Extruder, Web Cam etc.



Weitere Informationen und Details: bildung.thecooltool.com  
For further information and detailed product descriptions: edu.thecooltool.com



## The Cool Tool® Education

Gegenüber Industrieanlagen, die in Schulen aufgrund Ihrer Größe und Komplexität nicht in ausreichendem Umfang zur Verfügung stehen oder die finanziellen Möglichkeiten von Schulen oft bei weitem übersteigen, haben die UNIMAT-Anwendungen folgende Vorteile:

\_\_Schnelles, selbständiges Arbeiten durch leichteren Zugang zu den Maschinen.

\_\_Geringste Kosten erlauben die Anschaffung mehrerer Maschinen, viele Schüler können gleichzeitig arbeiten. Durch die hohe Sicherheit ist auch keine permanente Beaufsichtigung nötig.

\_\_Fundiertes Fachwissen statt herstellerspezifischem Wissen. Alles, was an unseren Maschinen erlernt wird, kann auch an jeder anderen angewendet werden. Nichts ist bei UNIMAT so speziell, dass es nur hier gilt, außer der Modularbauweise – die gibt es nur bei TheCoolTool®.

\_\_Einfachste Handhabung, Inbetriebnahme und Wartung. Der modulare und einfache Aufbau ermöglicht einen raschen Einblick in die Funktionsweise der Maschinen, der Einsatz erfordert kein besonderes technisches Vorwissen, Wartungsarbeiten können leicht selbst durchgeführt werden.

*Compared to industrial machines, which – owing to their size, complexity and high costs – are often available in schools only on a limited scale, or exceed the technical needs at the early levels, the **UNIMAT** system has the following advantages:*

*\_\_With the kits specially customized for use in education, every student can quickly set up and convert the machines autonomously and make their own project pieces.*

*\_\_Lower costs allow for the acquisition of several devices, allowing many students to work at the same time. Thanks to the safe design of the components, permanent monitoring is not required.*

*\_\_Profound expert knowledge instead of brand-name endorsement. Nothing about working with **UNIMAT** is manufacturer-specific. Everything learned on **UNIMAT** machines can later be applied to larger scale machines.*

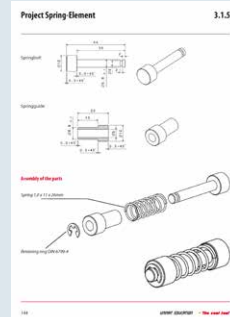
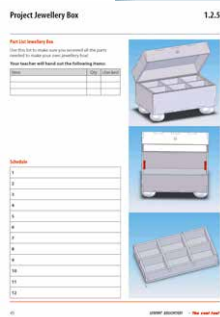
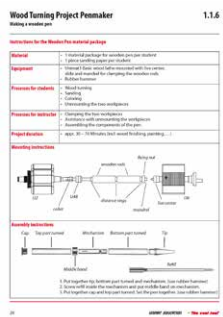
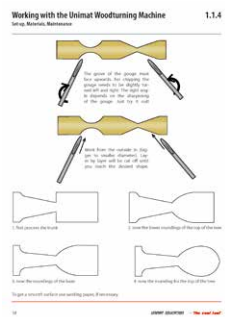
*\_\_Easier handling, operation and maintenance. The simple modular set-ups give insight into the functionality of the machines. Operating the machines does not require much prior knowledge. Servicing can be managed easily by the user.*

*\_\_In addition, the **UNIMAT** system can easily be financed. The costs can be amortized quickly due to their long-term and inter-disciplinary use by all age groups.*



**Intelligente Aufbewahrungssysteme** sorgen für Ordnung und sicheres Verwahren: mobile Boxen, mobiler Workshop.

*Intelligent Storage Systems for safekeeping also help to maintain tidiness: mobile boxes, mobile Workshop.*



### Projekte und Baupläne

Die Anleitungen und Materialsammlungen reichen von einfachen Bastelarbeiten mit der Stichsäge über Drehmodelle bis zu Programmierübungen und Projekten für CNC-gesteuerte 4-Achsenfräsen.

### Projects and Building Plans

Instructions and documentation vary from the most simple crafting models with the jigsaw, to models for the lathe to programming exercises and projects for CNC controlled 4-axis mills.

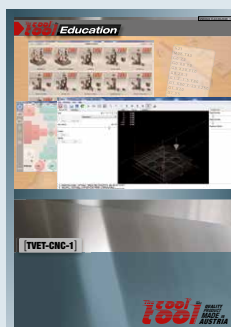
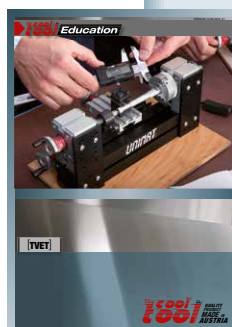
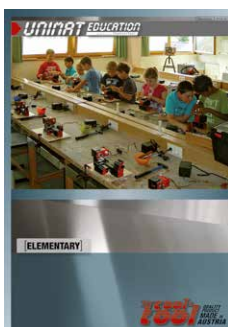


### Material

Rohmaterialien wie Drechsel- und Sägehölzer, Alu, Designerwachs, Frässhäume, vorgefertigte Rohlinge für Holzkugelschreiber, Salz- und Pfefferstreuer, Federelemente uvm. erleichtern die Durchführung von Projekten in großen Gruppen.

### Raw Materials

Like wood for turning and sawing, aluminum, jewelry wax, proto-typing foams, pre-manufactured blanks for wooden pens, salt and pepper shakers, spring elements and many more allow for running projects even with big groups.



### Didaktisches Begleitmaterial

An die jeweiligen Altersstufen angepasste Stundenbilder und Arbeitsblätter erleichtern den Unterricht und sparen Vorbereitungszeit. Rückmeldebögen und Quizfragen helfen die Lernziele leicht und spielerisch zu überprüfen. Projekte mit vorbereiteten Material-Sets für schnelles und leichtes Arbeiten mit großen Gruppen.

### Didactic Materials

Lessons plans, work sheets and theory exercises adapted to the actual age group make classes easier and save preparation time. Feedback sheets and quizzes aid in the grading of educational objective achievement.

### Ausführliche Anleitungsvideos online abrufbar

So steht z.B. der Aufbau der Maschinen, Spezialanwendungen und Wartungsarbeiten wie das Schleifen der Drechselröhre online kostenlos zu Verfügung.

### On-Line Resources

Comprehensive video instructions available on-line: videos showing set-up instructions, special applications and maintenance tasks like grinding the gauge are available online free of charge.

Weitere Informationen und Details: [bildung.thecooltool.com](http://bildung.thecooltool.com)  
For further information and detailed product descriptions: [edu.thecooltool.com](http://edu.thecooltool.com)



## [CHN] Technisches Museum Peking

Im Technischen Museum Peking wie auch in anderen Technischen Museen landesweit werden nicht nur Workshops abgehalten, sondern richtige Wettbewerbe ausgetragen. Abhängig vom jeweiligen Themenschwerpunkt werden Modelle wie Windmühlen, Solarautos und dergleichen hergestellt.

## Technical Museum Beijing

At the Technical Museum Beijing as well as in other Technical museums nationwide not only workshops are being held but real engineering competitions take place. Depending on the current thematic priority models like wind mills, solar powered cars etc. are produced.

## [AUT] Grundschule in Mödling

Im Werkunterricht macht das Arbeiten mit UNIMAT 1 Basic Maschinen einfach Spass. Die Kinder können ihrer Kreativität freien Lauf lassen und lernen schon früh den Umgang mit Maschinen.

## Elementary School in Mödling

In crafting classes working with UNIMAT 1 Basic machines is simply fun. The kids can be creative and - as a side benefit - learn about the right handling of machines already at an early age.

## [GER] Schülerforschungszentrum Berchtesgaden

In diesem Zentrum soll Schülern vom Grundschulalter an Technik verständlich und schmackhaft gemacht werden. Schüler können eigene Projekte verwirklichen, ein weites Angebot an Ausrüstung und Experimenten steht zur Verfügung.

## Students' Research Center Berchtesgaden

In this Center students from elementary level on should get in touch with technology and become active innovators. They can realize own projects, a wide range of equipment and experiments are available.

## [UAE] Zayed Higher Organization for Humanitarian Care and Special Needs

Dank ihrer Sicherheit können UNIMAT 1-Maschinen in Ausbildungswerkstätten für Behinderte als Ergänzung zu Handwerkzeugen problemlos eingesetzt werden.

## Zayed Higher Organization for Humanitarian Care and Special Needs

Thanks to the high safety UNIMAT 1 machines can be utilized in sheltered workshops in addition to conventional manual tools trouble-free.

## [AUT] Pädagogische Hochschule Baden

Lehrveranstaltung: „Technisches Werken – Design und Architekturprojekte in VS und Sek 1 mit Maschineneinsatz“, Maschineneinsatz bei Projekten im Technischen Werken, Idee und Konzept der Unimat 1, Design- und Architekturprojekte.

## Teacher Training College Baden

Course: „Technical Handicrafts – Design and Architectural Projects in Elementary and Lower Secondary Level.“ Usage of machine in technical handicrafts projects, idea and concept of UNIMAT 1, design and architectural projects.

## [KSA] CNC-Workshops für Jugendliche in Al Khobar

Neben Grundlagen der Elektronik und Robotik können Jugendliche in diesem Center in Al Khobar auch die Basics der G-Code-Programmierung und CNC-Technik erlernen – in kleinen Gruppen und sehr aktiv .

## CNC Workshops for Youths in Al Khobar

Besides basics of electronics and robotics in this center in Al Khobar teenagers can also learn about the fundamentals of G-code programming and CNC technology – in small groups and very hands-on.



3



6



7

### 1 [AUT] Bohrungen für Leiterplatten

„Für meine Projekte stelle ich oft Leiterplatten mit der Direkt-Toner-Methode her. Da ich immer mit dem gleichen, sehr kleinen Bohrerdurchmesser arbeite, nehme ich diese am liebsten mit Spannzangen auf. Einmal justiert, läuft der Bohrer damit absolut zentrisch.“

### Drilling Holes in Circuit Boards

“I manufacture the circuit boards for my project using the very simple direct toner method. To drill the hole I am always working with the same, very small drill bit. I prefer to fix it with a collet – once fixed properly the drill bit runs absolutely centric.“

### 2 [AUT] Expansionsdampfmaschine Hr. & Fr. Lang

Für diese 2-Zylinder-Expansionsdampfmaschine mit Rundkolbenschieber wurden alle einzelnen Komponenten (aus dem Vollen) gefräst und gedreht.

### Expansion Steam Engine, Mr. & Mrs. Lang

For this 2-cylinder expansion steam engine with piston slide valves all single components were milled and turned from solid.

### 3 Solar Holz Modelle Set

Linde ø20x95 mm, Linde ø30x95 mm, Pappelsperholz 210x297x4 mm [A4], 1x Solarset 4-Solarmodellvorlagen

### Solar wood models set

Lime wood ø20x95 mm, Lime wood ø30x95 mm, Poplar plywood 210x297x4 mm [A4], Solar set 1 4-solar model templates

### 4 [SRB] Flugzeugmodelle, Aleksander

„Der Propeller im Maßstab 1:32 für die Messerschmitt Bf 109 ist aus Polystyren. Manche der Teile wurden unter Verwendung der Werkzeugaufgabe, die meisten jedoch freihändig mit der Drechselröhre, die im Unimat-Set enthalten war, gefertigt.“

### Aircraft Models, Aleksander

“The Propeller is made of Polystyrene, in 1/32 scale for Messerschmitt Bf 109. Some parts are done by using tool holder while the most of it is made freehand with a wood chisel that comes with Unimat.“

### 5 [KRO] Expansionsmaschinen, Dario Dominovic

Bau und Modifikation verschiedenster Dampf- und Expansionsmaschinen. „Das Unimat System bietet für fast alle Arbeitsschritte die richtige Unterstützung.“

### Expansion engines, Dario Dominovic

Construction and modification of different steam and expansion engines. “The Unimat system provides great support for almost all working steps.“

### 6 [AUT] Felgen für Truckmodell 1:87 & Truckmodell 1:13, Hr. Beckert

„Auch Teile für Modelle im Maßstab 1:13 sind für die Unimat kein Problem. Bei diesem Modell eines MAN SX2000 mit Abrollaufbau sind alle mechanisch funktionsfähigen Komponenten des Hakengeräts und der Achsaufhängung im Eigenbau entstanden.“

### Rims Truckmodell 1:87 and Truckmodell 1:13, Mr. Beckert

“Also 1:13 scale models are no problem with Unimat. For this model of a MAN SX2000 with roll-on roll-off system all operative mechanical components of the hook-loader and the axle suspension are self-built.“

### 7 Holzmaterialsets

Vielseitige Materialsets bestehend aus Drechselholzrohlingen (zB. ø 30, 20, 6 mm) mit und ohne Sägeholz. Beliebte Holzarten: Linde, Buche, Kirsche, Nuss, Pappelsperholz

### Wood material sets

Versatile material sets consisting of turning wood blanks (e.g. ø 30, 20, 6 mm) with and without saw wood. Popular types of wood: Lime-/basswood, beech, cherry, walnut, poplar plywood

**Styro-Cut 3D**

**PLAYmake**

**UMMRT 1**

**UMMRT M MetallLine**

**UMMRT P PowerLine**

**UMMRT CR**



[www.thecooltool.com](http://www.thecooltool.com)  
Fabriksgasse 15 | 2340 Mödling  
Phone +43 2236 892 666 | AUSTRIA  
contact us at [info@thecooltool.com](mailto:info@thecooltool.com)

