

**MADE  
IN AUSTRIA**



Silver medal  
Inventions Vienna



Médaille d'argent  
Inventions Genève



Worlddidac  
Award  
Silver medal  
Nuremberg

**[CNC-VERTIKALFRÄSE X=145, Y=80, Z=80 MM]**

**[CNC FRAISEUSE VERTICALE X=145, Y=80, Z=80 MM]**

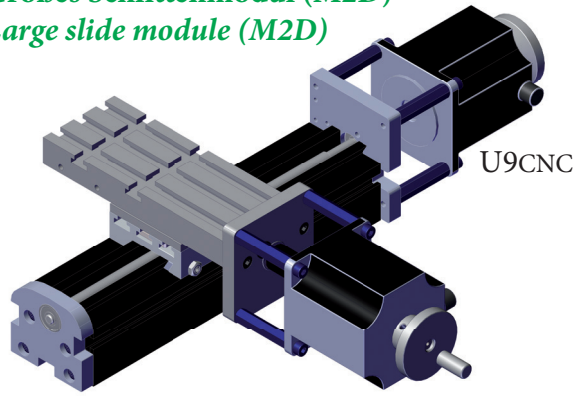
**[CNC-VERTICAL MILL X=145, Y=80, Z=80 MM]**

**[CNC FRESADORA VERTICAL X=145, Y=80, Z=80 MM]**

**[Art.No.: Uni-FRAES3EXT]**

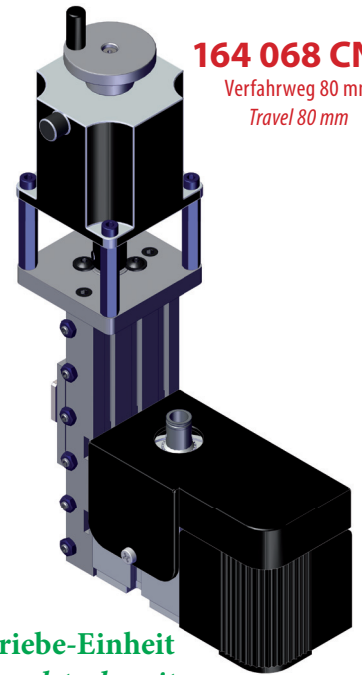
**The TOOL** est. 1982  
**QUALITY  
PRODUCT  
MADE IN  
AUSTRIA**

Großes Schlittenmodul (M2D)  
Large slide module (M2D)



164 068 CNC  
Verfahrweg 80 mm  
Travel 80 mm

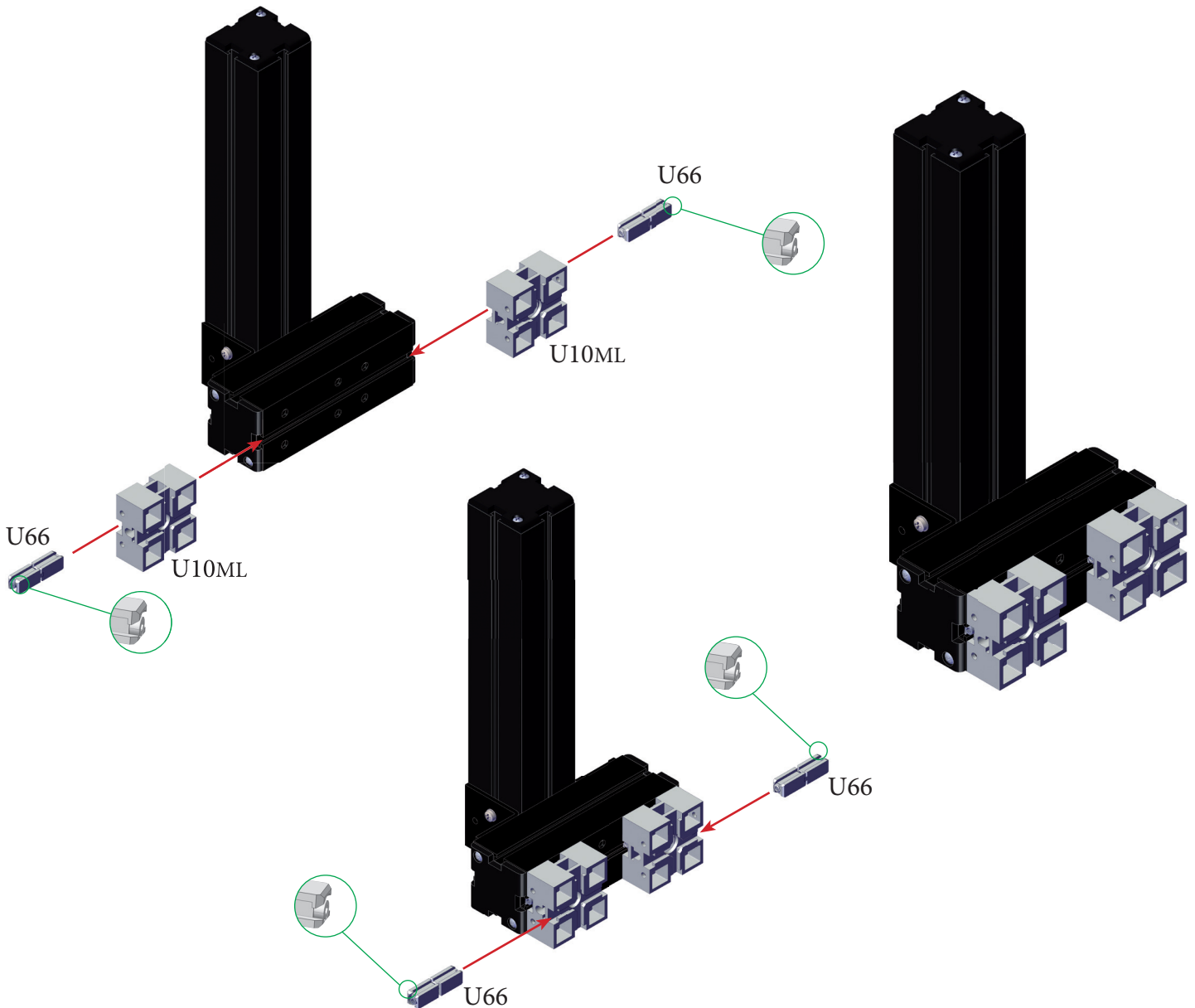
164 068 CNC  
Verfahrweg 80 mm  
Travel 80 mm

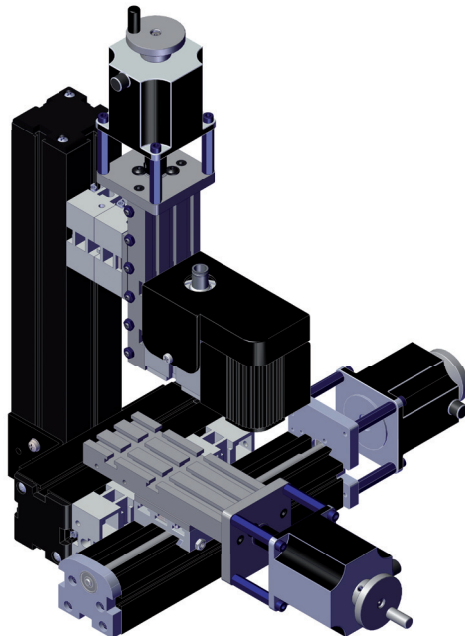
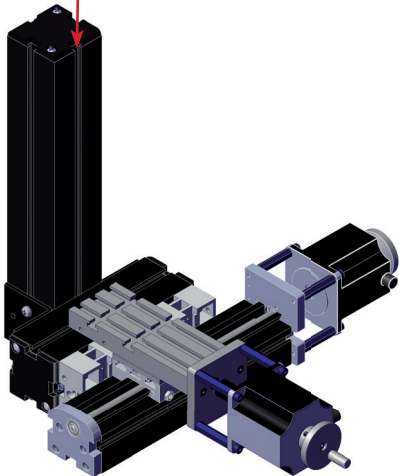
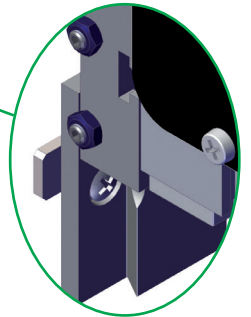
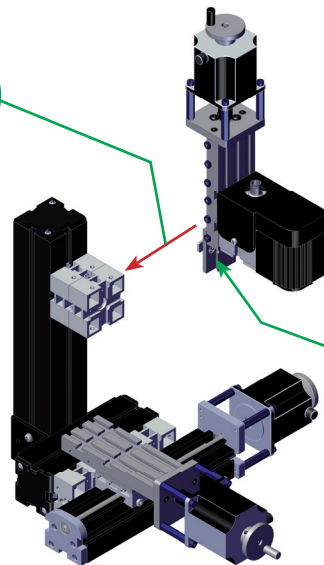
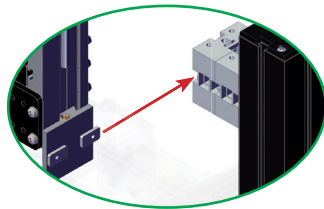
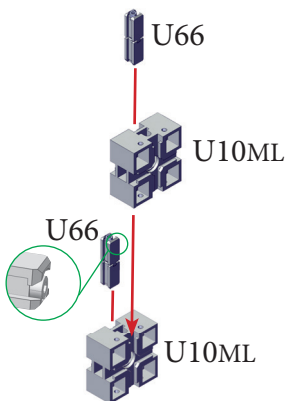
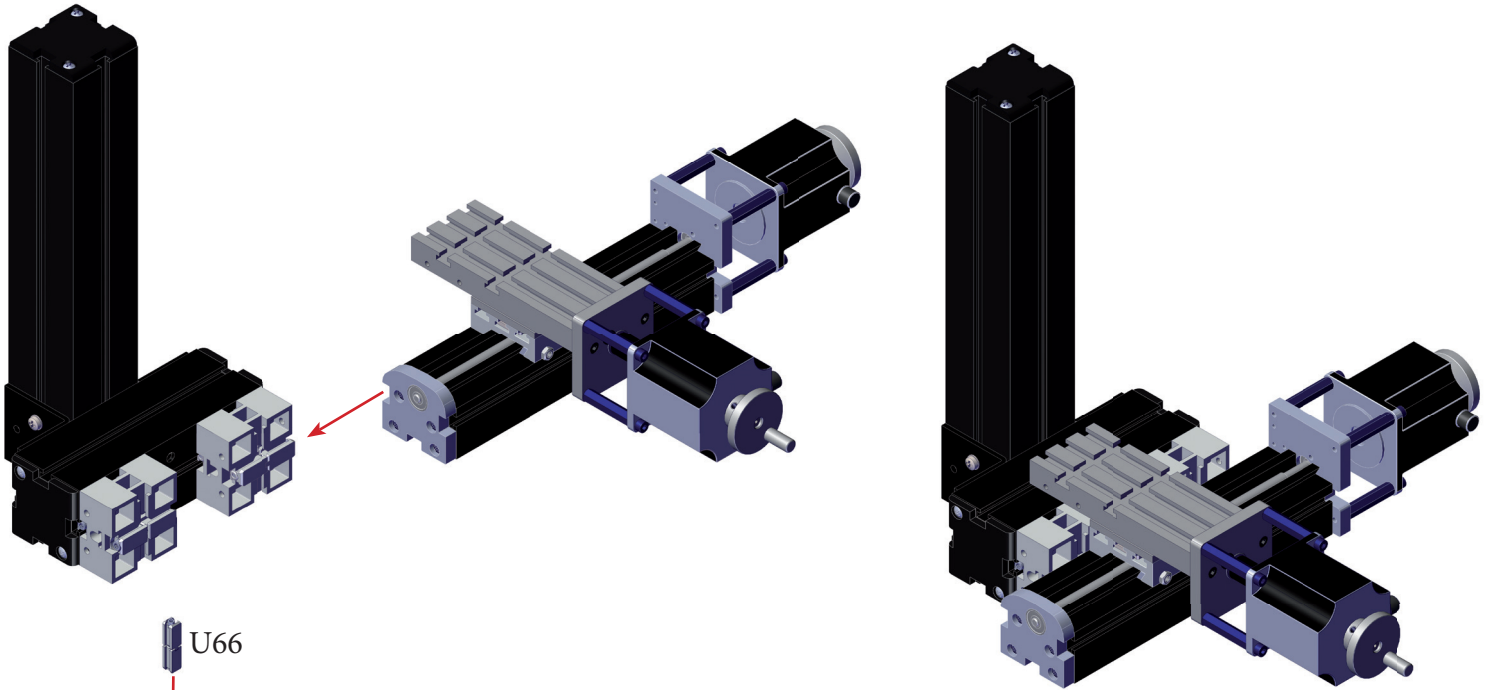


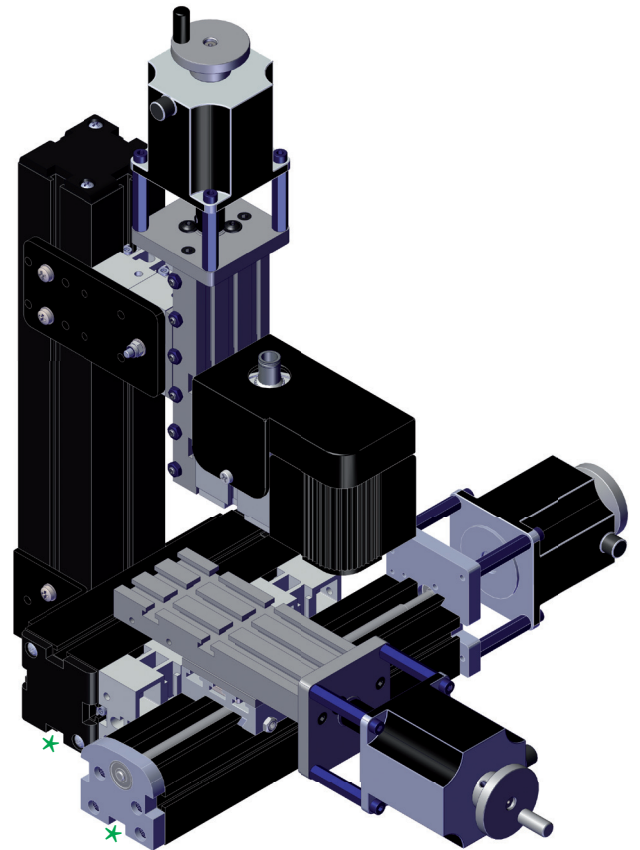
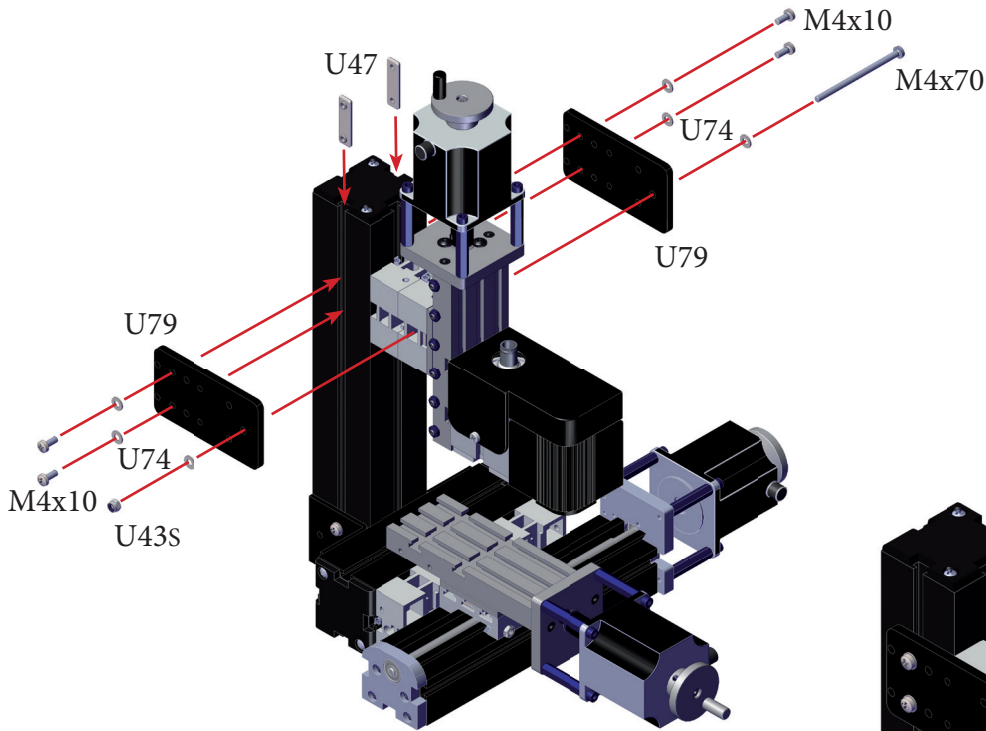
Vertikale Maschinenbettkombination (M3)  
Vertical machine bed combination (M3)

Z-Achse Motor-Getriebe-Einheit  
Z-axis motor-headstock unit

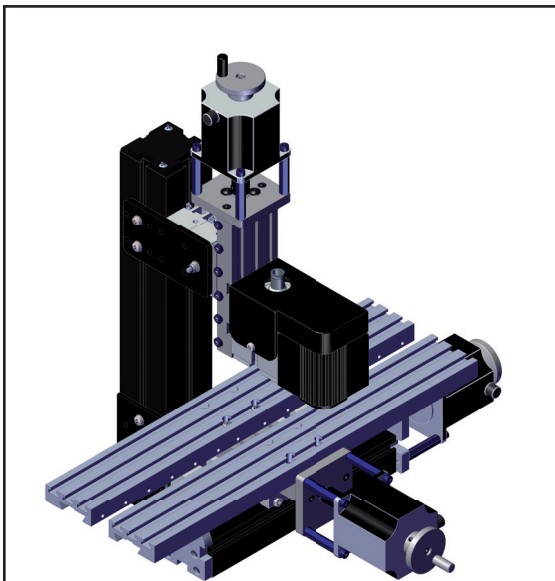
Details zum Aufbau der Module => Anleitung VSTVETCNC2 •  
Machine modules buildup details => Manual VSTVETCNC2





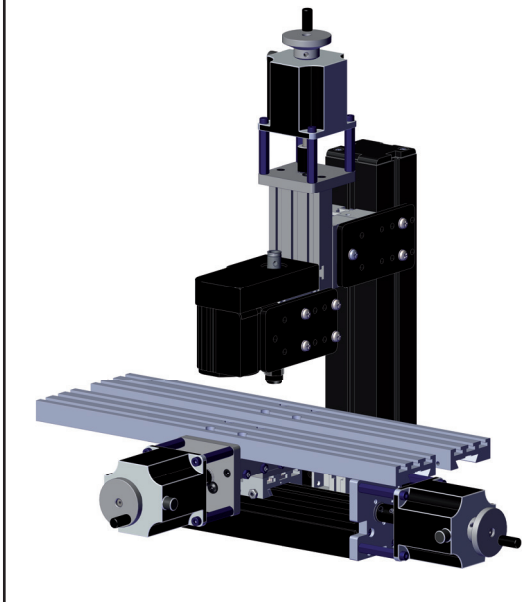


★ .... Maschine auf einer stabiler Platte montieren •  
*Fix the machine on a stable base plate*



*Als Maschinentisch empfehlen wir • As machine table we recommend:*

- |    |                    |                                                                                         |
|----|--------------------|-----------------------------------------------------------------------------------------|
| 2x | <b>164 063</b>     | Querplatte Querschlitzen inkl. Gewinde •<br><i>Cross plate crossslide incl. threads</i> |
| 4x | <b>A1A 010 020</b> | Klemmplatte • <i>Clamping plate</i>                                                     |
| 8x | <b>ZSR M40 412</b> | Schraube M4x12 • <i>Screw M4x12</i>                                                     |



*Dieses Manual ergänzt die VSTVETCNC2  
 Anleitung. Weitere Details (Aufbau der  
 Module, Werkzeug, Artikelnummern, usw.)  
 entnehmen Sie der TVET-CNC-2. •  
 This manual supplements the instruction book  
 VSTVETCNC2. For more details (buildup  
 machine modules, tools, art.no., etc) please take  
 a look to the TVET-CNC-2.*



[www.thecooltool.com](http://www.thecooltool.com)

Fabriksgasse 15 | 2340 Mödling  
 Phone +43 2236 892 666 | AUSTRIA  
 contact us at [info@thecooltool.com](mailto:info@thecooltool.com)